



**Более 20 лет успешной работы**  
на рынке климатических систем



**Филиальная сеть** с широким ассортиментом продукции в России и Белоруссии. Поставки оборудования в страны Евразийского экономического союза



**Современные производственные линии** с высокотехнологичным оборудованием от ведущих мировых производителей



**Сотрудничество с сертифицирующими органами**, научно-исследовательскими и испытательными лабораториями



**Собственные конструкторско-проектные подразделения** и сертифицированная лаборатория для проведения аэродинамических испытаний оборудования



**Регулярное участие в отраслевых выставках**, присутствие в профильных комитетах и ассоциациях



**Высококвалифицированные специалисты**



**Комплексная техническая и консультационная поддержка**

---

О компании .....	3
Оборудование:	
Вентиляционные установки .....	12
Вентиляторы канальные .....	14
Вентиляторы осевые .....	17
Вентиляторы радиальные .....	20
Вентиляторы крышные .....	23
Фильтры .....	26
Циклоны .....	29
Шумоглушители .....	30
Детали систем .....	31
Клапаны .....	33
Воздухораспределительные устройства .....	39
Тепловентиляционное оборудование .....	45
Оборудование для горячих цехов .....	47
Промышленное кондиционирование .....	48
Мультизональные VRF системы .....	50
Щиты управления .....	54
Смесительные узлы и приборы автоматики .....	55
Объекты .....	60
Наши контакты .....	80

**ГК РОВЕН — ОДИН ИЗ ВЕДУЩИХ  
РОССИЙСКИХ ПРОИЗВОДИТЕЛЕЙ  
И НАДЕЖНЫЙ ПОСТАВЩИК  
ВЕНТИЛЯЦИОННОГО  
ОБОРУДОВАНИЯ**

**Эффективное решение задач**

по созданию и управлению микроклиматом  
в помещениях различного типа с 2002 года

**Вся продукция производства ГК РОВЕН  
сертифицирована в соответствии с действующими  
нормами и стандартами**

В своей работе мы учитываем успешный опыт ведущих мировых компаний.

В ассортименте ГК РОВЕН представлены все элементы систем вентиляции от приточных установок, вентиляторов и различных воздухораспределителей до расходных материалов для осуществления монтажа.

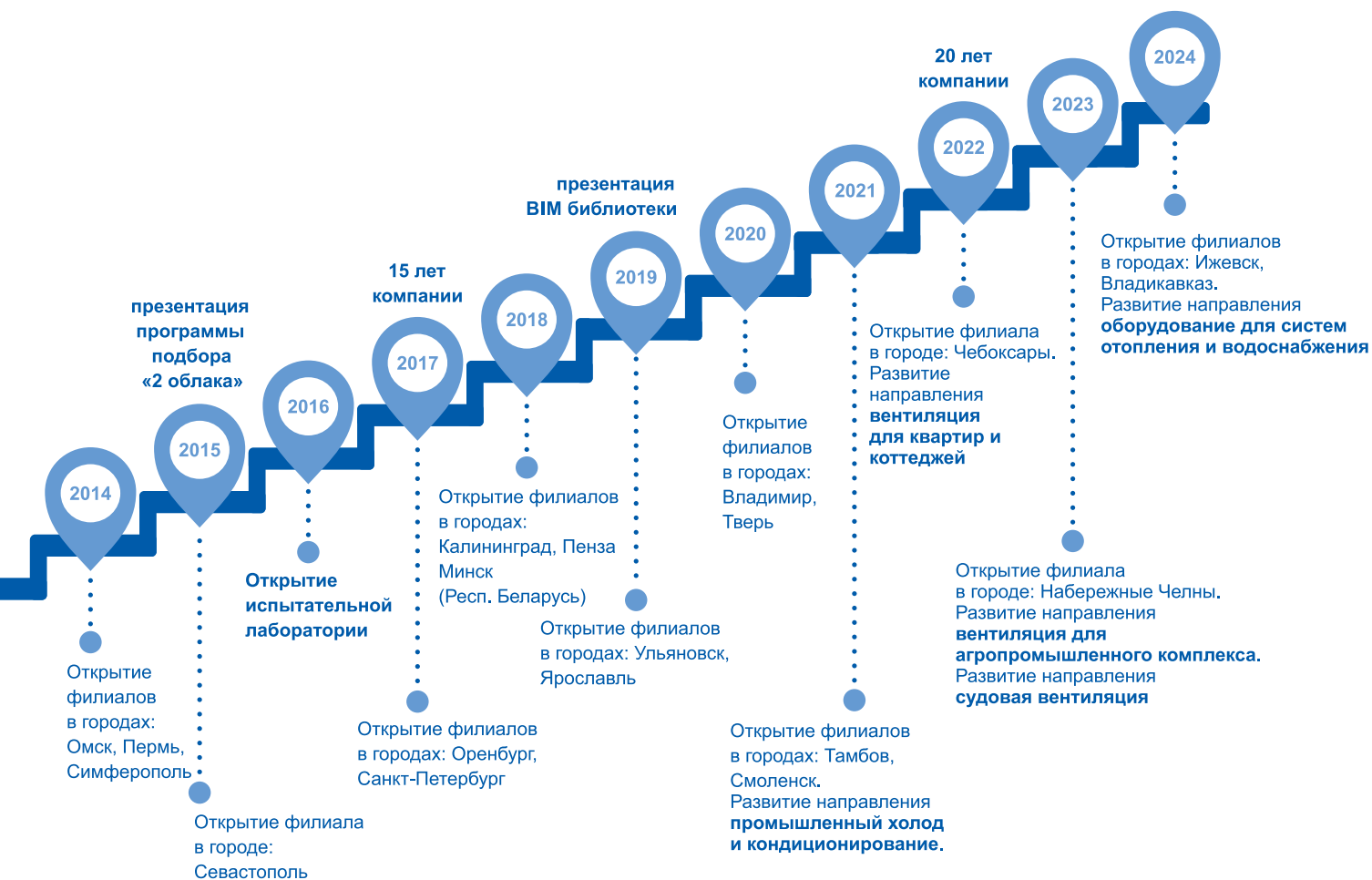
Поставлять продукцию высокого качества, комплексно, учитывая интересы и потребности клиентов - наша основная задача. Помимо продукции собственного производства, мы предлагаем вентиляционное оборудование ведущих российских и мировых производителей.

**Собственная сбытовая сеть и комплексный подход  
к поставке оборудования открывают практически  
безграничные возможности для наших клиентов**

## КЛЮЧЕВЫЕ ДАТЫ



## КЛЮЧЕВЫЕ ДАТЫ



Подробная информация о деятельности компании и выпускаемой продукции представлена на сайте [rowen.ru](http://rowen.ru)



## География компании РОВЕН

Ростов-на-Дону	Липецк	Смоленск
Москва	Набережные Челны	Сочи
Санкт-Петербург	Нижний Новгород	Ставрополь
Астрахань	Новороссийск	Тамбов
Белгород	Новосибирск	Тверь
Владикавказ	Омск	Тольятти
Владимир	Оренбург	Тюмень
Волгоград	Пенза	Ульяновск
Воронеж	Пермь	Уфа
Екатеринбург	Пятигорск	Чебоксары
Ижевск	Самара	Челябинск
Казань	Саратов	Ярославль
Калининград	Севастополь	
Краснодар	Симферополь	
		Минск (Респ. Беларусь)

## КОМАНДА



Квалифицированные специалисты являются основой успешного развития компании РОВЕН. Их знания, опыт и профессиональные навыки позволяют нам решать сложные задачи, внедрять инновационные решения и обеспечивать стабильное качество продукции.

Наши сотрудники активно участвуют в разработке и внедрении новых технологий. Это позволяет компании оптимизировать процессы, выпускать конкурентоспособную продукцию и оставаться одним из лидеров в своей отрасли.

**ОБЩАЯ ЧИСЛЕННОСТЬ СОТРУДНИКОВ > 1200 человек**



Сотрудники компании РОВЕН – это один из главных активов компании, который определяет её успех на рынке. Их развитие и поддержка, создание условий для их профессионального роста и мотивации – ключевые шаги для достижения стратегических целей организации.

## ПРОИЗВОДСТВО

Ключевые активы ГК РОВЕН составляют порядка 20 000 м<sup>2</sup> производственных и около 51 000 м<sup>2</sup> складских площадей

Собственное производство оснащено современным оборудованием от ведущих мировых производителей, что позволяет изготавливать продукцию с высокой точностью, в минимальный срок. Использование производительных станков и отлаженная технология, являются основой для выпуска и поставки высококонкурентной продукции.



**Наличие собственного конструкторского отдела и испытательной лаборатории** позволяет проводить модернизацию и совершенствование вентиляционного оборудования, внедрять передовые технологии и повышать качество выпускаемых изделий. Помимо совершенствования параметров серийной продукции и оптимизации производственных процессов, ведется постоянная разработка и освоение новых видов оборудования.



## ЛАБОРАТОРИЯ



Лаборатория по проведению полных аэродинамических испытаний активных и пассивных элементов вентиляционных сетей и прочностных испытаний рабочих колёс появилась в составе ГК РОВЕН в 2016 году.

Скорость и качество проведения замеров обеспечивает самостоятельно разработанная и введенная в эксплуатацию автоматизированная система управления технологическим процессом испытаний. Все проводимые исследования соответствуют требованиям нормативно-технической документации.

Испытания оборудования проводятся на современных и высокоточных измерительных приборах квалифицированными специалистами.

В лаборатории установлены стенды для проведения:

- аэродинамических испытаний вентиляторов и пассивных элементов (разряжение);
- аэродинамических испытаний вентиляторов и пассивных элементов (нагнетание);
- прочностных испытаний рабочих колёс вентиляторов.

Всё производимое ГК РОВЕН оборудование проходит строгий контроль для подтверждения технических характеристик и эксплуатационных параметров.



Лаборатория аккредитована в федеральной системе аккредитации



Более 3500 испытаний за прошедший год



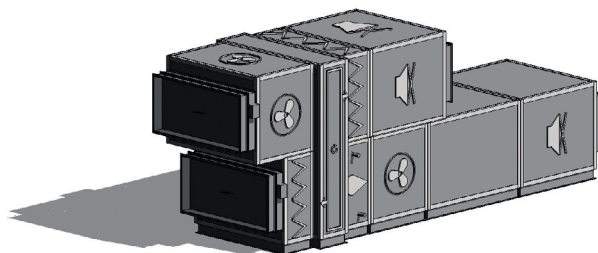
Соответствие требованиям нормативно-технической документации



Самые современные и высокоточные измерительные приборы и квалифицированные специалисты

## РАБОТА С ПРОЕКТНЫМИ ОРГАНИЗАЦИЯМИ

**Работа с проектными организациями** одно из приоритетных направлений в деятельности компании РОВЕН. Сотрудники специализированного структурного подразделения оказывают необходимую консультационную поддержку в подборе инженерного оборудования.



Регистрация в  
BIM-БИБЛИОТЕКЕ РОВЕН



Телеграм-канал для получения  
оперативной помощи по  
пользованию BIM-БИБЛИОТЕКОЙ

Специалистами компании создана BIM/ТИМ библиотека интеллектуальных 3D-моделей, она даёт возможность загрузки актуальных семейств оборудования ГК РОВЕН в программе Autodesk REVIT и российском программном комплексе RENGA. Все модели соответствуют BIM/ТИМ - стандарту 2.0. Все это позволяет эффективнее планировать, проектировать, строить и эксплуатировать здания и объекты различного назначения.

### Поддержка проектных организаций ведётся по всей России и странам СНГ



Самостоятельный подбор инженерного оборудования и проверка его техническими специалистами



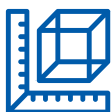
Круглосуточный доступ в личный кабинет



Бесплатные консультации, инструктаж и обучение работе в программе подбора специалистами ГК РОВЕН



Возможность получения цен и коммерческого предложения на оборудование



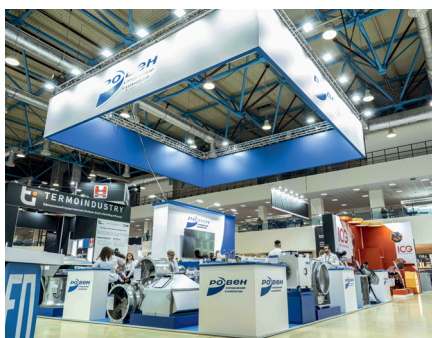
Возможность выгрузки оборудования по BIM/ТИМ стандарту 2.0 из библиотеки моделей



Расчеты нестандартных инженерных решений

## ВЫСТАВКИ

Участие в выставках – это инвестиция в развитие компании. ГК РОВЕН активный участник крупных отраслевых и специализированных выставок и мероприятий. Это позволяет нам не только демонстрировать широкий ассортимент оборудования, новинки производства и презентовать новые направления, но и получать обратную связь от клиентов и партнёров. Выставки дают уникальную возможность повысить конкурентные преимущества и открывают новые направления для роста.

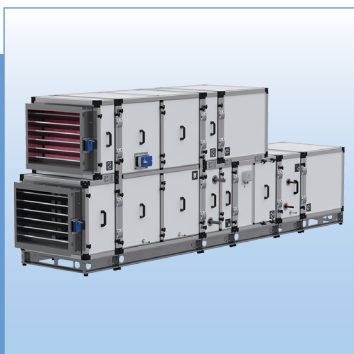


**С 2023 года ГК РОВЕН участвует в специализированных выставках для агропромышленного сектора, в рамках которых предлагает новые и эффективные решения для систем вентиляции помещений сельскохозяйственного назначения.**



**Профильные выставки гражданского судостроения стали для компании РОВЕН платформой для презентации новой линейки оборудования для судовой вентиляции.**

## ВЕНТИЛЯЦИОННАЯ УСТАНОВКА AirSIST



- Для подачи свежего и удаления загрязненного воздуха из обслуживаемого установкой помещения
- Эксплуатация: У1 (на улице до  $-40^{\circ}\text{C}$ ) и У3 (в помещении)
- Модельный ряд от 7 до 25
- Варианты исполнения:
  - Общепромышленное (О)
  - Гигиеническое (Н1)
- Основные преимущества:
  - Широкий модельный ряд функциональных блоков
  - Возможность собрать установку как из единичных, так и комбинированных секций в одном боксе (моноблоке)
  - Несущая рама имеет специальные отверстия для удобства монтажа и транспортировки
  - Использование лёгких трехслойных сэндвич-панелей толщиной 25 мм и 45 мм снижает тепловые потери, шум, придает жёсткость конструкции каркаса
  - Съёмные панели, оснащенные ручками, обеспечивают удобство обслуживания секций
  - Установка опционно комплектуется набором автоматики, для управления работой всех агрегатов
  - Максимальное использование внутреннего сечения агрегата, повышает энергоэффективность теплообменников и снижает аэродинамическую нагрузку на вентиляторный блок

## ВЕНТИЛЯЦИОННАЯ УСТАНОВКА AirSIST-S СО СТАНДАРТНЫМИ ПРИСОЕДИНИТЕЛЬНЫМИ РАЗМЕРАМИ КАНАЛЬНОЙ СЕРИИ ОБОРУДОВАНИЯ



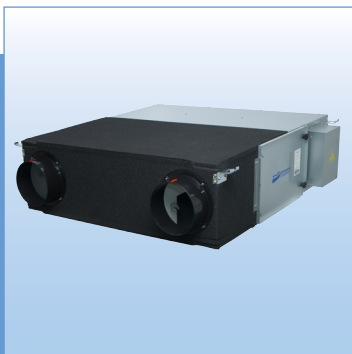
- Для подачи свежего и удаления загрязненного воздуха из обслуживаемого установкой помещения
- Эксплуатация: У1 (на улице до  $-40^{\circ}\text{C}$ ) и У3 (в помещении)
- Модельный ряд от 40-20 до 100-50
- Варианты исполнения:
  - Общепромышленное (О)
  - Гигиеническое (Н1)
- Основные преимущества:
  - Широкий модельный ряд функциональных блоков
  - Возможность собрать установку как из единичных, так и комбинированных секций в одном боксе (моноблоке)
  - Исполнение установок с комплектом виброизоляционных ножек для напольного или подвешенного монтажа
  - Использование лёгких трехслойных сэндвич-панелей толщиной 25 мм снижает тепловые потери, шум, придает жёсткость конструкции каркаса
  - Съёмные панели, оснащенные ручками
  - Установка опционно комплектуется набором автоматики, для управления работой всех агрегатов
  - Монтаж в ограниченном пространстве, благодаря максимально уменьшенным наружным габаритным размерам
  - Установки имеют стандартные каналные соединительные размеры для соединения с системой воздуховодов

## ВЕНТИЛЯЦИОННЫЕ УСТАНОВКИ AirSIST-LZ, AirSIST-LT



- Для подачи свежего и удаления загрязненного воздуха из обслуживаемого установкой помещения
- Эксплуатация: УЗ
- Оптимизированный модельный ряд (от 40-20 до 100-50) на основе фиксированного набора секций: воздушный клапан, кассетный фильтр, вентилятор, нагреватель
- Общепромышленное исполнение
- Установки имеют компактный моноблочный корпус, который изготавливается в двух вариантах:
  - из каркасно-панельного алюминиевого профиля с утепленными ППУ панелями (AirSIST-LT)
  - из оцинкованной стали, образующей жесткую каркасную конструкцию (AirSIST-LZ)
- Установки имеют стандартные каналные присоединительные размеры для соединения с системой воздуховодов
- Универсальная сторона обслуживания
- Подвесной или напольный монтаж
- Комплектация фреоновым или водяным охладителем воздуха
- Для управления вентиляционными установками предлагаются стандартные щиты управления

## КОМПАКТНЫЕ ПРИТОЧНО-ВЫТЯЖНЫЕ УСТАНОВКИ С РЕКУПЕРАЦИЕЙ ТЕПЛА RWC(N)



- Позволяют обеспечить воздухообмен в закрытых помещениях и при перепланировке существующих рабочих зон
- Модельный ряд от 250 до 1200
- Эксплуатация: УЗ
- Общепромышленное исполнение
- Горизонтальный монтаж под потолком и вертикально на стене
- **Основные преимущества:**
  - Совмещение функции обеспечения подачи свежего воздуха в помещение и удаления из него отработанного
  - Применение в условиях ограниченного пространства
  - Высокий уровень рекуперации тепловой энергии, что позволяет обеспечивать эффективный воздухообмен при сокращении энергопотребления кондиционерами и отопительными приборами
  - Электрический нагреватель позволяет эффективно восстанавливать потери тепловой энергии и максимально сохранять ее
  - Рекуператор установок RWC(N) в своем составе имеет графен, что позволяет расширить температурный диапазон применения: до -20 °С для приточного воздуха и до +30 °С вытяжного воздуха с относительной влажностью 60-80%
  - За счет моноблочной конструкции установки и встроенной шумоизоляции, способствует снижению шумовой нагрузки в обслуживаемых помещениях

## ВЕНТИЛЯТОРЫ КАНАЛЬНЫЕ ПРЯМОУГОЛЬНЫЕ СЕРИИ VCP, ШУМОИЗОЛИРОВАННЫЕ СЕРИИ VCP-SH



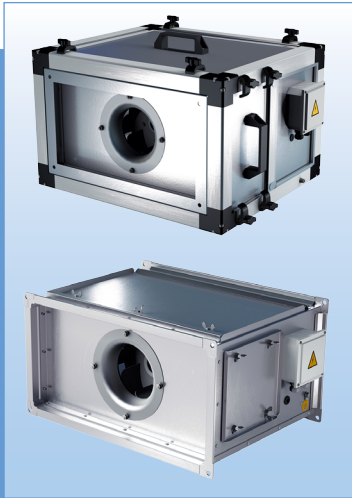
- Компактная конструкция
- Лопатки, загнутые вперед
- Корпус из оцинкованной стали
- Установка в любом положении
- Однофазные и трехфазные асинхронные электродвигатели с внешним ротором
- Биметаллическая защита двигателя
- Возможность регулировки скорости
- Степень защиты электродвигателя IP 54
- Комплектация мотор-колесом GQ
- Модельный ряд от 40-20 до 100-50
- Эксплуатация: УЗ по ГОСТ 15150 при температуре окружающей среды от -40°C до +40°C
- VCP-SH снабжен дополнительным шумоизолирующим корпусом

## ВЕНТИЛЯТОРЫ КАНАЛЬНЫЕ ПРЯМОУГОЛЬНЫЕ СЕРИИ VCN, ШУМОИЗОЛИРОВАННЫЕ СЕРИИ VCN-SH



- Компактная конструкция
- Лопатки, загнутые назад
- Корпус из оцинкованной стали
- Установка в любом положении
- Однофазные и трехфазные асинхронные электродвигатели с внешним ротором
- Возможность регулировки скорости
- Степень защиты электродвигателя IP 54
- Комплектация мотор-колесом GN
- Модельный ряд от 40-20 до 100-50
- Эксплуатация: УЗ по ГОСТ 15150 при температуре окружающей среды от -40°C до +40°C
- VCN-SH снабжен дополнительным шумоизолирующим корпусом

## ВЕНТИЛЯТОРЫ КАНАЛЬНЫЕ ПРЯМОУГОЛЬНЫЕ СО СВОБОДНЫМ КОЛЕСОМ СЕРИИ ВРС-K-LT, ВРС-K-LZ



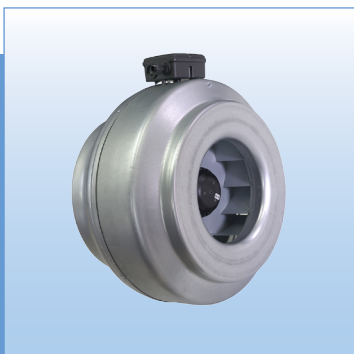
- Корпус вентиляторов изготавливается в двух вариантах:
  - из каркасно-панельного алюминиевого профиля с утепленными ППУ панелями (ВРС-K-LT)
  - из оцинкованной стали, образующей жесткую каркасную конструкцию (ВРС-K-LZ)
- «Свободное» колесо с назад загнутыми лопатками типа РЦ и РК635
- В верхней части вентилятора предусмотрена сервисная панель для ремонта и обслуживания
- Вентиляторы универсальные по стороне обслуживания
- Вентиляторы ВРС-K-LT оснащены монтажным комплектом, который позволяет производить монтаж в напольном или подвесном исполнении
- Модельный ряд от 40-20 до 100-50
- Трехфазные асинхронные электродвигатели с внешним ротором
- Степень защиты электродвигателя IP 54
- Эксплуатация: У2 по ГОСТ 15150 при температуре окружающей среды от -40°C до +40°C

## ВЕНТИЛЯТОРЫ КАНАЛЬНЫЕ ДЛЯ КРУГЛЫХ КАНАЛОВ СО СВОБОДНЫМ КОЛЕСОМ СЕРИИ ВСВ-LT



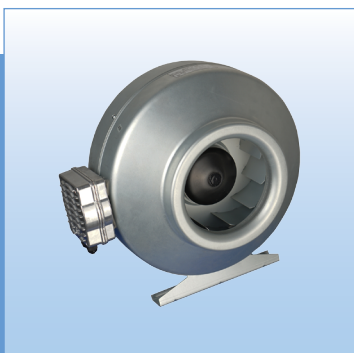
- Кубическая форма вентилятора
- На вентилятор установлены быстросъемные панели, которые позволяют, путем их перестановки, организовать в горизонтальном положении вентилятора выброс воздуха в одном из направлений: по оси, вверх и вбок
- Возможность изменения стороны обслуживания
- Установка только в горизонтальном положении
- Вентиляторы оснащены монтажным комплектом, который позволяет производить монтаж в напольном или подвесном исполнении
- Модельный ряд от 250 до 710
- Однофазные и трехфазные асинхронные электродвигатели с внешним ротором
- Степень защиты электродвигателя IP 54
- Эксплуатация: У2 и У3 по ГОСТ 15150 при температуре окружающей среды от -40°C до +40°C

## ВЕНТИЛЯТОРЫ КАНАЛЬНЫЕ КРУГЛЫЕ СЕРИИ VC



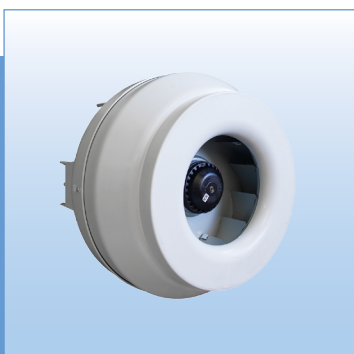
- Компактная конструкция
- Корпус из оцинкованной стали
- Установка в любом положении
- Возможность регулировки скорости
- Класс защиты электродвигателя IP 54
- Биметаллическая защита двигателя
- Модельный ряд от 100 до 355
- Возможна комплектация с кронштейнами
- Эксплуатация: У3 по ГОСТ 15150 при температуре окружающей среды от -40°C до +40°C

## ВЕНТИЛЯТОРЫ КАНАЛЬНЫЕ КРУГЛЫЕ СЕРИИ ЕСF(К)



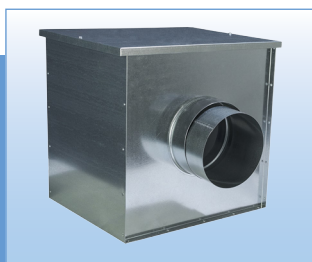
- Компактная конструкция
- ЕС электродвигатель с внешним ротором: энергосберегающий, низкий уровень шума, низкая вибрация
- Класс защиты вентилятора IP 54
- Вентиляторы оснащены контроллером для регулирования производительности от 0 до 100% по сигналу напряжения 0-10В
- Корпус из оцинкованной стали
- Материал рабочего колеса: Ø100-160 мм - пластик; Ø200-315 мм - оцинкованная сталь; Ø355 мм - алюминий
- Вентиляторы оборудованы съемными кронштейнами
- Эксплуатация: У3 по ГОСТ 15150 при температуре окружающей среды от -25°C до +40°C

## ВЕНТИЛЯТОРЫ КАНАЛЬНЫЕ КРУГЛЫЕ СЕРИИ VCZPL-K

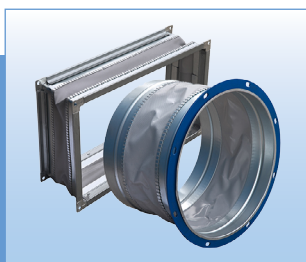


- Компактная конструкция
- Корпус из пластика
- Колесо и двигатель с внешним ротором «Sanmi»
- Установка в любом положении
- Возможность регулировки скорости
- Класс защиты электродвигателя IP 44
- Модельный ряд от 100 до 315
- Эксплуатация: У3 по ГОСТ 15150 при температуре окружающей среды от -40°C до +40°C

## Дополнительная комплектация для вентиляторов канальных



Короб шумоглушащий



Вставки гибкие



Быстросъемные хомуты



## ВЕНТИЛЯТОРЫ ПРОМЫШЛЕННЫЕ IF



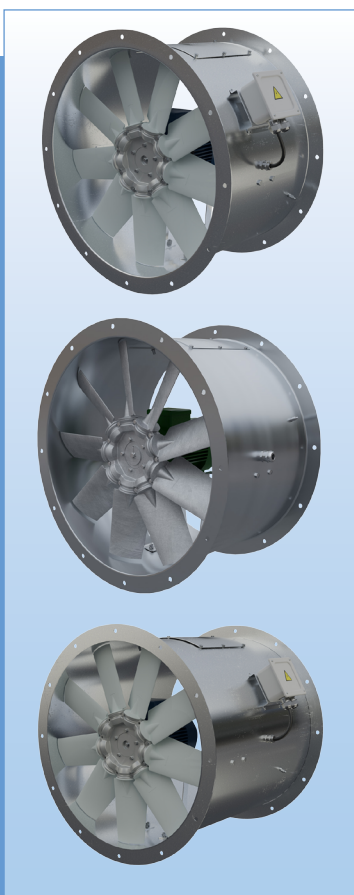
- Вентиляторы промышленные IF предназначены для вентиляции в жилых, офисных, промышленных или других нежилых помещениях
- Не требуют подключения к сети воздуховодов
- Подключение к сети 220 В
- Корпус вентиляторов изготовлен из металла с лакокрасочным покрытием, лопасти из алюминия
- Вентиляторы имеют регулируемый наклон корпуса
- Вентиляторы IF-14, IF-20-МС и IF-24-МС управляются 3-х скоростным поворотным переключателем
- Вентиляторы IF-42-МС управляются 2-х скоростным кулисным переключателем
- Вентиляторы IF-14 и IF-20-МС имеют как напольную установку, так и возможность монтажа на стену
- Вентиляторы IF-24-МС и IF-42-МС имеют только напольную установку и оборудованы колесами и ручками на корпусе для удобного перемещения

## ВЕНТИЛЯТОРЫ ОСЕВЫЕ СЕРИИ YWF



- Компактные, малошумные вентиляторы
- Лопасти из углеродистой стали с полимерным покрытием
- Удобный монтаж
- Установка в любом положении
- Ресурс не менее 40 000 часов работы
- Модельный ряд от 200 до 910
- 3 типа корпуса вентилятора:
  - ZF (Axial fans) with plate - с настенной панелью
  - Z (Axial fans) - с защитной решеткой
  - ZT (Axial fans) with tube - на фланцах
- Однофазные и трехфазные электродвигатели с внешним ротором
- Класс защиты электродвигателя IP 54
- Биметаллическая защита двигателя
- Температура перемещаемого воздуха -25°C...+ 40°C

## ВЕНТИЛЯТОРЫ ОСЕВЫЕ РОСА-300, РОСА-Ех, РОСА-500



■ Вентиляторы отличаются компактностью, высокой технологичностью и экономичностью, а также значительной эффективностью

■ Применение:

- РОСА-300 - общепромышленные вентиляторы
- РОСА-Ех - взрывозащищенные вентиляторы
- РОСА-500 - приточные вентиляторы избыточного давления

■ Вентиляторы РОСА-300 и РОСА-500 общепромышленного исполнения

■ Варианты исполнения РОСА-Ех:

Ех1 – корпус - оцинкованная сталь, лопатка - антистатический пластик PAGAS

Ех2 – материал корпуса и лопаток - алюминиевый сплав

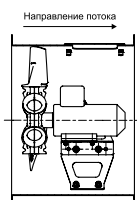
■ Модельный ряд от 4,0 до 12,5

■ Вентиляторы изготавливаются с типом корпуса: 10, 20, 30

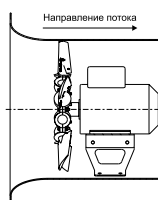
■ Вентиляторы выпускаются:

с направлением потока воздуха от колеса на двигатель (IW)

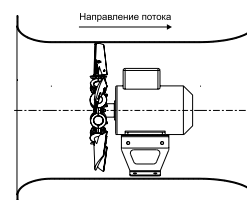
с направлением потока воздуха от двигателя на колесо (MW)



Тип корпуса 10

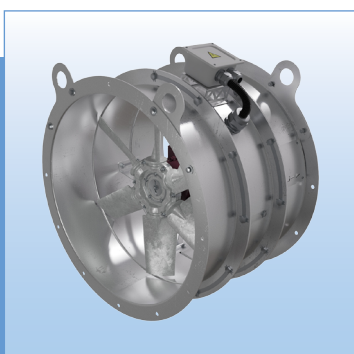


Тип корпуса 20



Тип корпуса 30

## ВЕНТИЛЯТОРЫ ОСЕВЫЕ РОСА-SMF



■ Перемещение образующихся при пожаре дымовоздушных смесей с температурой до 400°C в течение 120 минут

■ Применяются в системах вытяжной противодымной вентиляции

■ Составной корпус вентилятора из углеродистой стали

■ Рабочее колесо из алюминиевого сплава

■ Модельный ряд от 4,0 до 12,5

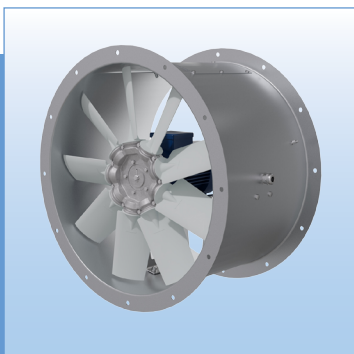
■ Специальная система тепловой защиты электродвигателя

■ Вентиляторы выпускаются:

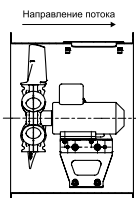
с направлением потока воздуха от колеса на двигатель (IW)

с направлением потока воздуха от двигателя на колесо (MW)

## ВЕНТИЛЯТОРЫ ОСЕВЫЕ ВО 06-300

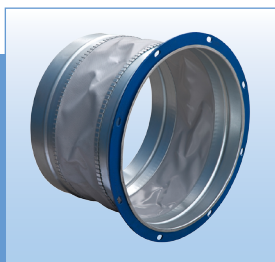


- Вентиляторы отличаются высокой экономичностью и эффективностью
- Применяются в системах общеобменной вентиляции
- Модельный ряд от 4,0 до 12,5
- Вентиляторы изготавливаются с типом корпуса 10
- Вентиляторы выпускаются:
  - с направлением потока воздуха от колеса на двигатель (IW)
  - с направлением потока воздуха от двигателя на колесо (MW)

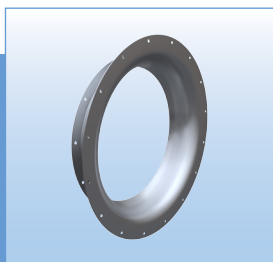


Тип корпуса 10

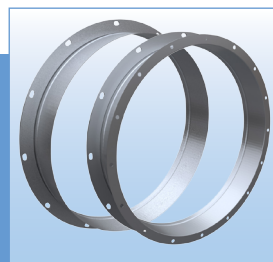
## Дополнительная комплектация для вентиляторов осевых



Вставки гибкие



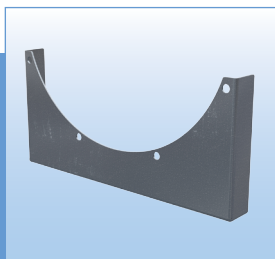
ВКО



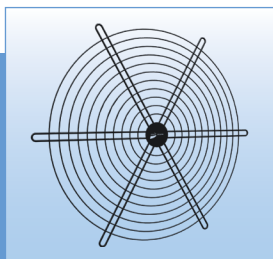
Переходник



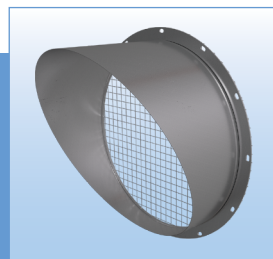
КЛ-РОСА



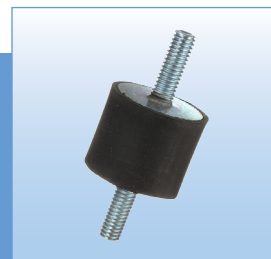
МОП



Решетка защитная

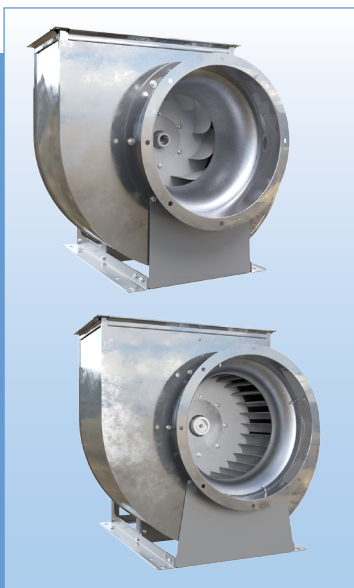


Козырек РОСА



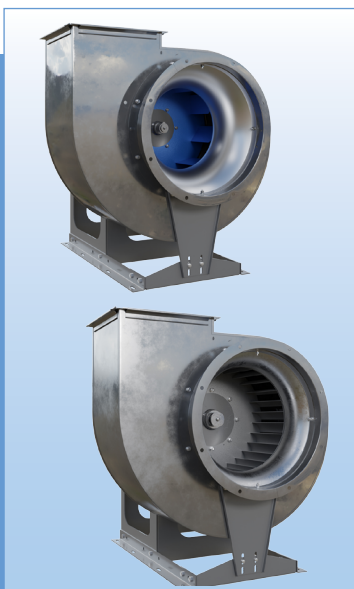
Виброизоляторы

## ВЕНТИЛЯТОРЫ РАДИАЛЬНЫЕ ВРН, ВРВ



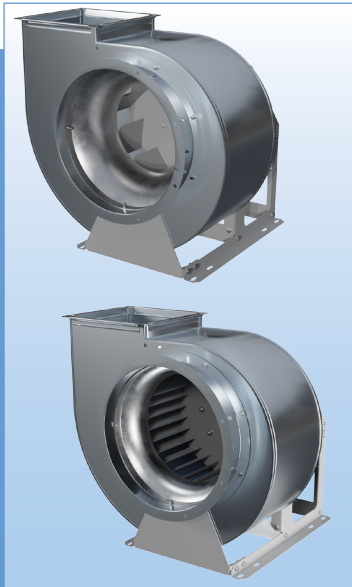
- Вентиляторы ВРН низкого давления с назад загнутыми лопатками, что позволяет получить более высокий КПД
- Вентиляторы ВРВ среднего давления с вперед загнутыми лопатками - аэродинамический КПД таких вентиляторов несколько меньше, однако они позволяют получить требуемые параметры в рабочей точке при меньших габаритах или меньшей частоте вращения
- Варианты исполнения:
  - Общепромышленные (О)
  - Дымоудаление (ДУ)
  - Взрывозащищенные (Ex)
- Вентиляторы ВРН выпускают с тремя типами рабочих колес: РК920, РК925 и РК930
- Вентиляторы ВРВ выпускают с рабочим колесом РВ
- Модельный ряд:
  - ВРН от 2,5 до 12,5
  - ВРВ от 2,0 до 8,0
- Вентиляторы производят с левым и правым направлением вращения рабочего колеса
- Угол поворота корпуса вентилятора: 0°, 45°, 90°, 270°, 315°
- Эксплуатация: У1 и У2 по ГОСТ 15150

## ВЕНТИЛЯТОРЫ РАДИАЛЬНЫЕ ВР-80-75, ВЦ-14-46



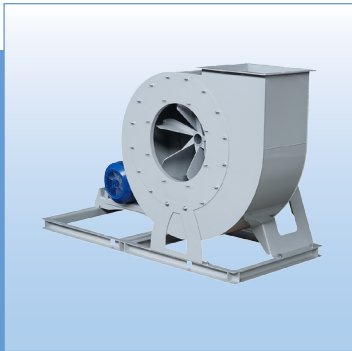
- Вентиляторы ВР-80-75 низкого давления с назад загнутыми лопатками, что позволяет получить более высокий КПД
- Вентиляторы ВЦ-14-46 среднего давления с вперед загнутыми лопатками - аэродинамический КПД таких вентиляторов несколько меньше, однако они позволяют получить требуемые параметры в рабочей точке при меньших габаритах или меньшей частоте вращения
- Варианты исполнения:
  - Общепромышленные (О)
  - Дымоудаление (ДУ)
  - Взрывозащищенные (В1 или В2)
  - Теплостойкие (Ж2)
  - Коррозионностойкие (К1)
  - Коррозионностойкие теплостойкие (К1Ж2)
  - Взрывозащищенные теплостойкие (В1Ж2)
  - Взрывозащищенные коррозионностойкие (ВК1)
  - Взрывозащищенные коррозионностойкие теплостойкие (ВК1Ж2)
- Модельный ряд:
  - ВР-80-75 от 2,5 до 10,0 (в зависимости от исполнения)
  - ВЦ-14-46 от 2,0 до 8,0 (в зависимости от исполнения)
- Вентиляторы производят с левым и правым направлением вращения рабочего колеса
- Угол поворота корпуса вентилятора: 0°, 45°, 90°, 135°, 270°, 315°
- Эксплуатация: У1 и У2 по ГОСТ 15150

## ВЕНТИЛЯТОРЫ РАДИАЛЬНЫЕ ВРН-80-75, ВРВ-14-46



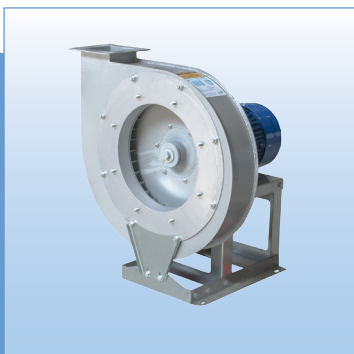
- Вентиляторы низкого давления с назад загнутыми лопатками объединяют в себе преимущества двух вентиляторов ВРН и ВР-80-75
- Вентиляторы среднего давления с вперед загнутыми лопатками объединяют в себе преимущества двух вентиляторов ВРВ и ВЦ-14-46
- Применяются в системах общеобменной вентиляции
- Вентиляторы выпускают с рабочим колесом РН
- Модельный ряд:
  - ВРН-80-75 от 2,5 до 6,3
  - ВРВ-14-46 2,0 до 6,3
- Вентиляторы производят с левым и правым направлением вращения рабочего колеса
- Угол поворота корпуса вентилятора: 0°, 45°, 90°, 135°, 270°, 315°
- Эксплуатация: У1 и У2 по ГОСТ 15150

## ВЕНТИЛЯТОРЫ РАДИАЛЬНЫЕ ВРП 140-40



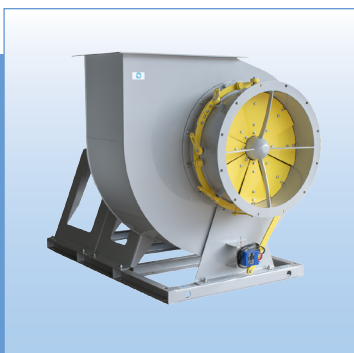
- Вентилятор высокого давления одностороннего всасывания с лопатками, загнутыми вперед
- Вентиляторы применяются в:
  - системах пылеочистных установок и пневмотранспорта
  - системах и установках удаления древесной пыли и стружки от деревообрабатывающих станков
  - системах транспортирования зерна и отходов, хлопка, шерсти и подобных материалов
- Варианты исполнения:
  - Общепромышленные (О)
  - Теплостойкие (Т200)
  - Коррозионностойкие (К1)
  - Коррозионностойкие, теплостойкие (К1Т200)
- Конструктивная схема (исполнение): 1, 3 и 5 по ГОСТ 5976
- Модельный ряд от 2,5 до 8,0
- Вентиляторы производят с левым и правым направлением вращения рабочего колеса
- Угол поворота корпуса вентилятора: 0°, 45°, 90°, 135°, 270°, 315°
- Эксплуатация: У2 по ГОСТ 15150

## ВЕНТИЛЯТОРЫ ВЫСОКОГО ДАВЛЕНИЯ ВР 200-20



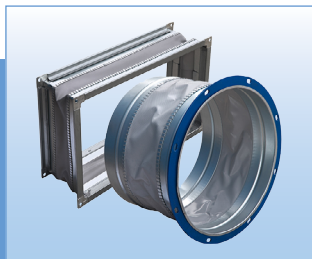
- Вентилятор высокого давления одностороннего всасывания с лопатками, загнутыми вперед
- Варианты исполнения:
  - Общепромышленные (О) - исп. 1, 3, 5;
  - Теплостойкие (Т200) - исп. 1, 3, 5;
  - Коррозионностойкие (К1) - исп. 1, 3, 5;
  - Коррозионностойкие, теплостойкие (К1Т200) - исп. 1, 3, 5.
- Конструктивная схема (исполнение): 1, 3 и 5 по ГОСТ 5976
- Модельный ряд от 3,15 до 12,5
- Вентиляторы производят с левым и правым направлением вращения рабочего колеса
- Угол поворота корпуса вентилятора: 0°, 45°, 90°, 135°, 270°, 315°
- Эксплуатация: У2 по ГОСТ 15150

## ВЕНТИЛЯТОРЫ ТЯГОДУТЬЕВЫЕ РАДИАЛЬНЫЕ ТДРВ 90-60

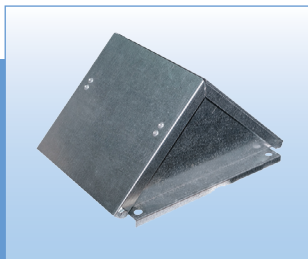


- Вентилятор среднего и высокого давления, одностороннего всасывания с лопатками, загнутыми вперед
- Вентиляторы предназначены:
  - для перемещения чистого воздуха в технологических установках различных отраслей народного хозяйства
  - для использования в качестве дымососов на газомазутных котлах с уравновешенной тягой
- Варианты исполнения:
  - Общепромышленные (О);
  - Теплостойкие (Т200).
- Конструктивная схема (исполнение): 1, 3 и 5 по ГОСТ 5976
- Модельный ряд от 2,24 до 11,2
- Вентиляторы производят с левым и правым направлением вращения рабочего колеса
- Угол поворота корпуса вентилятора: 0°, 45°, 90°, 135°, 270°, 315°
- Эксплуатация: У2 по ГОСТ 15150

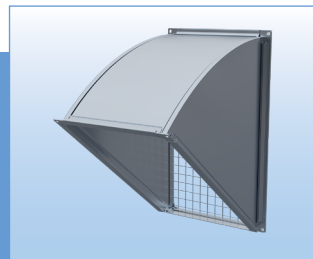
## Дополнительная комплектация для вентиляторов радиальных



Вставки гибкие



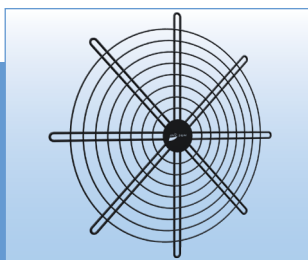
КВВ



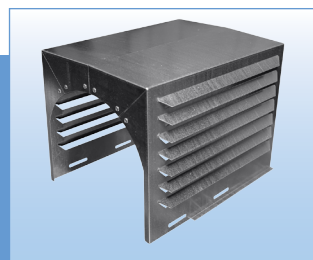
Козырек защитный



Виброизоляторы

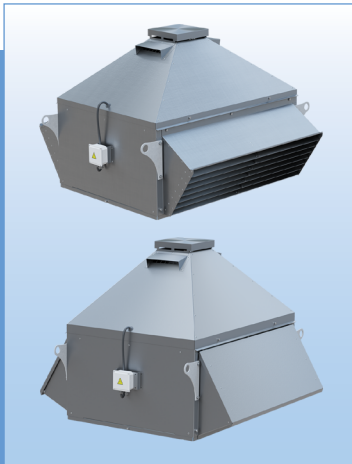


Решетка защитная



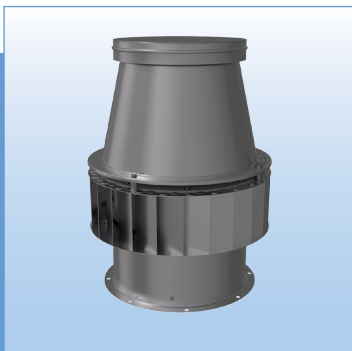
Кожух ЭД

## ВЕНТИЛЯТОРЫ КРЫШНЫЕ РОКС-ВКРС, РОКС-ВКРФ



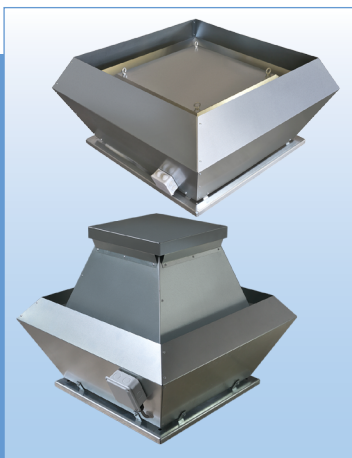
- Вентиляторы крышные радиальные низкого давления, одностороннего всасывания, с рабочими лопатками загнутыми назад:
  - РОКС-ВКРС - выход потока воздуха в стороны
  - РОКС-ВКРФ - выход потока воздуха вверх
- Варианты исполнения:
  - Общепромышленные (О)
  - Дымоудаление (ДУ)
  - Взрывозащищенные (Ex)
- Модельный ряд от 3,55 до 12,5
- Вентиляторы выпускают с двумя типами рабочих колес: РК635 и РК935
- Эксплуатация: У1 по ГОСТ 15150

## ВЕНТИЛЯТОРЫ КРЫШНЫЕ ВКР



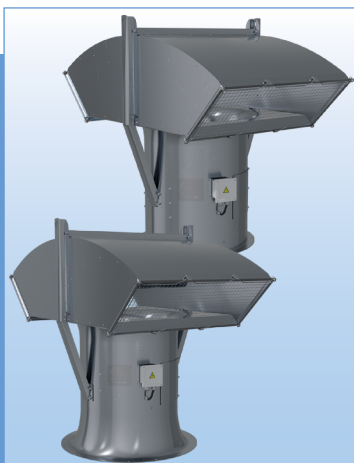
- Вентиляторы крышные с выходом потока воздуха в стороны, с рабочими лопатками загнутыми назад
- Применяются в системах общеобменной вентиляции
- Корпус из оцинкованной стали
- Рабочее колесо из углеродистой стали с полимерным покрытием
- Модельный ряд от 3,15 до 6,3
- Трехфазный асинхронный двигатель серии АИР
- Эксплуатация: У1 по ГОСТ 15150

## ВЕНТИЛЯТОРЫ КРЫШНЫЕ ВКРФ-М

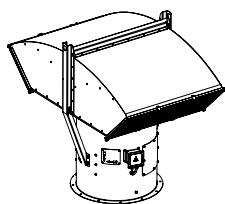


- Вентиляторы крышные с выходом потока воздуха в стороны, с рабочими лопатками загнутыми назад
- Применяются в системах общеобменной вентиляции
- Корпус из оцинкованной стали
- Вентиляторы изготавливаются в следующих комплектациях:
  - мотор-колесо GH (производство Китай)
  - рабочее колесо РН или РЦ (производство ООО «РВЗ»)
- Модельный ряд от 22 до 125
- Трехфазный асинхронный двигатель серии АИР
- Температура перемещаемой среды:
  - для мотор-колеса GH -25...+50°C;
  - для рабочего колеса РН или РЦ -40...+80°C
- Эксплуатация: У1 по ГОСТ 15150

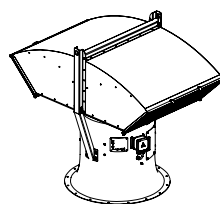
## ВЕНТИЛЯТОРЫ ОСЕВЫЕ ПОДПОРА ВОП-20, ВОП-30



- Вентиляторы применяются для подпора воздуха в системах противопожарной защиты
- Предназначены для подачи воздуха в обслуживаемые помещения, шахты лифтов, лестничные клетки, тамбур-шлюзы, для предотвращения проникновения продуктов горения на пути эвакуации людей
- Вентиляторы выпускаются в общепромышленном исполнении
- Конструктивное решение защитного зонтика позволяет надежно защитить вентиляционный канал от попадания осадков
- Корпус вентилятора ВОП-30 обеспечивает повышенные аэродинамические характеристики и позволяет получить энергоэффективное решение в подпорных системах притока воздуха
- Модельный ряд от 4,0 до 12,5
- Эксплуатация: У1 по ГОСТ 15150

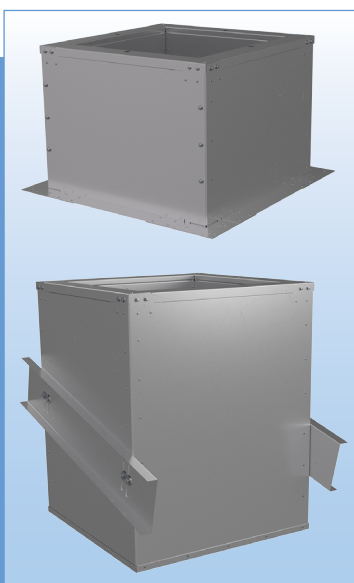


Тип корпуса ВОП-20



Тип корпуса ВОП-30

## СТАКАНЫ МОНТАЖНЫЕ СОМ



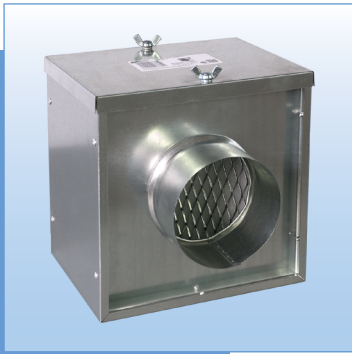
- Предназначены для установки крышных вентиляторов на кровле зданий и сооружений
- Устанавливаются на горизонтальную или наклонную поверхность кровли любого типа
- Обеспечивают надежный монтаж, высокую устойчивость и жесткость конструкций
- Служат опорой вентиляционного устройства и защитой воздуховодов
- Использование стаканов позволяет облегчить монтаж вентилятора, предотвратить потерю тепла и накопление конденсата
- Варианты исполнения по применению:
  - Общепромышленные (О)
  - Дымоудаление (ДУ)
  - Коррозионностойкие (К1)
- Варианты исполнения конструкции
  - стакан облегченный (СОМ-1)
  - стакан облегченный для наклонной кровли (СОМ-1Н)
  - стакан утепленный (СОМ-2)
  - стакан утепленный для наклонной кровли (СОМ-2Н)
- Варианты комплектации стаканов:
  - базовая комплектация
  - Ш - с пластинами шумоглушащими (Ш)
  - КВ - с клапаном на вытяжку (КВ)
  - КП - с клапаном на приток (КП)
  - ОЗ - с противопожарным клапаном (ОЗ)
- Эксплуатация: У1 по ГОСТ 15150



**ДРЕНАЖНЫЙ ПОДДОНЫ ДП, ДП-СОМ**

- Дренажный поддон предназначен для сбора и удаления конденсата
- Поддон крепится к стакану до установки крышного вентилятора
- Для отвода конденсата в нижней части днища предусмотрен штуцер, к которому может быть присоединена дренажная труба
- ДП - для монтажа на СОМ-ВКРФ-М
- ДП-СОМ - для монтажа на СОМ-RF, СОМ-ВКР
- Эксплуатация: У1 по ГОСТ 15150

## ФИЛЬТРЫ ДЛЯ КРУГЛЫХ КАНАЛОВ ТИПА ФВ



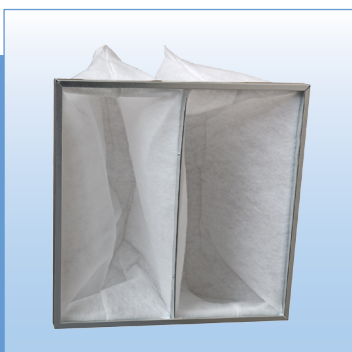
- Корпус и крышка фильтров изготовлены из оцинкованной стали
- Высокоэффективный фильтрующий материал
- Возможность замены фильтрующих элементов
- Установка на горизонтальных и вертикальных участках воздуховодов
- Корпус фильтра снабжен круглыми патрубками для подсоединения воздуховодов или компонентов вентиляционной системы
- Фильтрующий материал выполнен в виде панели из синтетического волокна и имеет класс очистки EU3, EU4, EU5, EU7, EU9

## ФИЛЬТРЫ ДЛЯ ПРЯМОУГОЛЬНЫХ КАНАЛОВ ТИПА ФЯГ



- Развернутая фильтрующая поверхность
- Высокая производительность и пылеемкость
- Длительный срок службы
- Возможность замены фильтрующих элементов
- Фильтрующий материал состоит из синтетического волокна и имеет класс очистки EU3, EU4, EU5, EU7.
- Корпус для ФЯГ изготавливается из оцинкованной стали
- Корпус снабжен шинорейкой для присоединения воздуховодов или компонентов вентиляционной системы
- Уменьшенные размеры корпуса фильтра позволяют экономить место в системе вентиляции

## ФИЛЬТРЫ КАРМАННЫЕ ТИПА ФК



- Класс очистки G3, G4, F5, F7, F9
- Высококачественный фильтрующий материал
- Фильтр состоит из металлической рамки, изготовленной из оцинкованной стали и фильтрующего материала
- Карманы фильтров термически спаяны, что обеспечивает полную герметичность
- Поток воздуха равномерный по всей поверхности фильтра
- Динамически сбалансированная конструкция карманов
- Особая форма карманов позволяет им раздуваться, не касаясь друг друга, пыль накапливается равномерно по всей поверхности карманов и оптимально используется каждый квадратный сантиметр фильтроматериала

## ФИЛЬТРЫ ДЛЯ КРУГЛЫХ КАНАЛОВ ТИПА ФВК



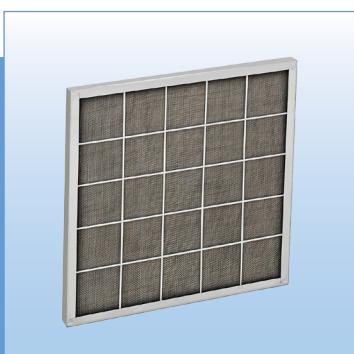
- Корпус и крышка фильтров изготовлены из оцинкованной стали
- Швы кассеты термически спаяны
- Возможность замены фильтрующих элементов
- Установка на горизонтальных и вертикальных участках воздуховодов
- Корпус фильтра снабжен круглыми патрубками для подсоединения воздуховодов или компонентов вентиляционной системы
- Фильтрующий материал выполнен в виде сменной кассеты с мешочными фильтрами из синтетического волокна и имеет класс очистки EU3, EU4, EU5, EU7, EU9

## ФИЛЬТРЫ ДЛЯ ПРЯМОУГОЛЬНЫХ КАНАЛОВ ТИПА ФВП



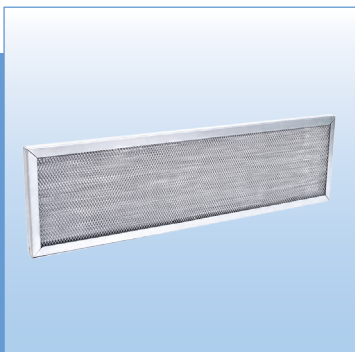
- Корпус и крышка фильтров изготовлены из оцинкованной стали
- Швы кассеты термически спаяны
- Возможность замены фильтрующих элементов
- Установка на горизонтальных и вертикальных участках воздуховодов
- Корпус фильтра снабжен шинорейкой для присоединения воздуховодов или компонентов вентиляционной системы
- Фильтрующий материал выполнен в виде сменной кассеты с мешочными фильтрами из синтетического волокна и имеет класс очистки EU3, EU4, EU5, EU7, EU9

## ФИЛЬТРЫ ЯЧЕЙКОВЫЕ ПЛОСКИЕ ТИПА ФЯР



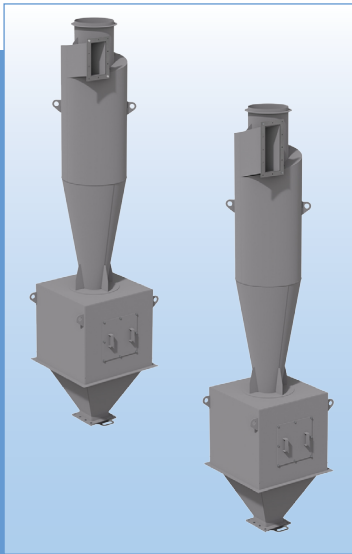
- Фильтры грубой очистки
- Эффективность очистки до 80%
- Ячейковые фильтры состоят из ячейки и установочной рамы
- В корпусе ячейки уложен фильтрующий слой - металлические сетки
- Фильтры могут монтироваться в плоских или угловых панелях или другом оборудовании

## ФИЛЬТРЫ ЖИРОУЛАВЛИВАЮЩИЕ КАССЕТНЫЕ (ЖИРОУЛОВИТЕЛЬ)



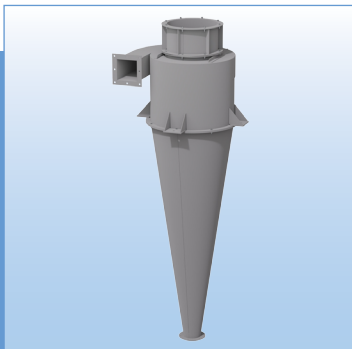
- Температура рабочей среды до + 80 °С
- Высокоэффективная очистка воздуха от жира
- Установка непосредственно в зонтах над газо- или электроплитами
- Фильтр состоит из металлической рамки, фильтрующего элемента и оцинкованной сетки
- Конструкция фильтра неразборная и выполнена из оцинкованной стали

## ЦИКЛОНЫ ЦН-11, ЦН-15



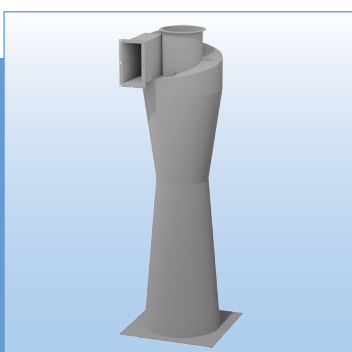
- Применяются на предприятиях черной и цветной металлургии, химической, нефтяной и машиностроительной промышленности, промышленности строительных материалов, в энергетике и т.д.
- Предназначены для сухой очистки газов при сушке, обжиге, агломерации, сжигании топлива и т.д.
- Варианты изготовления: как одиночные так и групповые - компонованные из двух, четырех, шести или восьми циклонов, в зависимости от модели
- В зависимости от компоновки групповые циклоны могут быть с камерой очищенного газа в виде «улитки» или в виде сборника, а одиночные – только с «улиткой»
- Бункеры циклонов – пирамидальной формы
- Угол наклона входного патрубка относительно горизонтальной оси:
  - $\alpha=11$  для ЦН-11
  - $\alpha=15$  для ЦН-15
- Направление вращения частиц в одиночном циклоне – правое или левое
- Климатическое исполнение УХЛ 1÷4 по ГОСТ 15150

## ЦИКЛОНЫ УЦ



- Предназначены для очистки технологических выбросов деревообрабатывающих производств
- Применяются в системах аспирации для очистки воздушной смеси от не слипающихся и не волокнистых частиц, которые образуются в результате технологических выбросов на деревообрабатывающем производстве
- Разнообразие выхлопных труб (модификаций) циклона влияющие на технико-экономические характеристики
- Возможность смены выхлопных патрубков (модификации) при изменении производительности или начальной концентрации пыли в аспирационном воздухе вследствие изменений в технологическом процессе
- Направление вращения частиц в одиночном циклоне – правое (П) или левое (Л)
- Климатическое исполнение УХЛ 1÷4 по ГОСТ 15150

## ЦИКЛОНЫ РИСИ



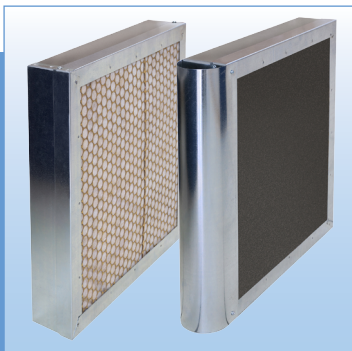
- Предназначены для очистки воздуха от всех видов волокнистой и слипающейся пыли при условии отсутствия конденсации паров жидкостей на внутренних поверхностях циклонов.
- Расширяющаяся книзу коническая часть циклона исключает опасность закупорки выпускного отверстия
- Сужающаяся в центре часть циклона способствует коагуляции волокнистых частиц, т.е. сцеплению их с образованием более крупных частиц – агрегатов
- Направление вращения частиц в циклоне – правое (П) или левое (Л)
- Климатическое исполнение УХЛ 1÷4 по ГОСТ 15150

## ШУМОГЛУШИТЕЛИ ГТК, ГТП, ГТПи, ГП



- Предназначены для снижения аэродинамического шума, создаваемого вентиляторами, кондиционерами, воздухорегулирующими устройствами, а также шума, возникающего в элементах воздуховодов
- Изготавливаются из оцинкованной стали, а в качестве шумопоглощающего материала используется негорючая минеральная вата
- Необходимая длина шумоглушителя определяется в зависимости от требуемого снижения уровней шума в октавных полосах по таблицам, приведенным в каталоге
- ГТК (трубчатые круглые) и ГТП (прямоугольные) представляют собой два короба круглого или прямоугольного сечения, вставленные один в другой, между которыми находится звукопоглощающий материал (внутренний участок - перфорирован)
- ГП представляют собой вертикальные звукопоглощающие пластины, установленные в кожухе из тонкого листового металла параллельно направлению потока воздуха на определенном расстоянии друг от друга
- ГТПи представляют собой короб внутри которого на 1/3 высоты короб со слоем звукоизоляционного материала с высокими показателями шумоподавления
- Присоединительные патрубки ГТК имеют ниппельное соединение с воздуховодами круглого сечения
- Присоединительные патрубки ГТП, ГТПи, ГП имеют фланцевое соединение с воздуховодами прямоугольного сечения

## ПЛАСТИНЫ ШУМОГЛУШАЩИЕ ПШ, ОПШ



- Пластины шумоглушащие изготавливаются в двух комплектациях:
  - первая комплектация - пластины из звукоизоляционного материала URSA с перфорированной сеткой
  - вторая комплектация - пластины из минеральной звукопоглощающей плиты, оклеенной черным стеклохолстом повышенной плотности, благодаря чему не требуется установка дополнительной ветрозащиты
- Пластины ПШ выпускаются без обтекателя, ОПШ - с обтекателем

## УЗЛЫ ПРОХОДА

Узлы прохода отвечают за прохождение воздушного потока через крышу здания в системах механической и естественной вентиляции помещений общего назначения

К нижнему фланцу узла прохода присоединяется клапан или воздуховод, а верхний фланец необходим для установки на него дефлекторов, зонтов и вентиляторов



Узлы прохода УП-1 без клапана, изготавливаются с кольцом (К) или без кольца для сбора конденсата

Материал - углеродистая сталь, сварная конструкция

Климатическое исполнение УХЛ1 по ГОСТ 15150

Узлы прохода УП-2 с клапаном с ручным управлением, изготавливаются с кольцом (К) или без кольца для сбора конденсата

Материал - углеродистая сталь, сварная конструкция

Климатическое исполнение УХЛ1 по ГОСТ 15150

Узлы прохода УП-3 с клапаном и площадкой под электропривод, изготавливаются с кольцом (К) или без кольца для сбора конденсата

Материал - углеродистая сталь, сварная конструкция

Электропривод в комплект поставки не входит

Климатическое исполнение УХЛ1 по ГОСТ 15150

Узлы прохода УПМ1, УПМ3 предназначены для монтажа вентиляторов

Исполнение УПМ1-ВКР, УПМ3-ВКР для монтажа вентиляторов ВКР

УПМ1 выполняется без клапана и без кольца для сбора конденсата

УПМ3 выполняется без кольца для сбора конденсата

Материал: стакан - углеродистая сталь с полимерным покрытием, патрубок - оцинкованная сталь

Стакан и патрубок скреплены между собой болтовым соединением

Для вентиляторов больших размеров предусмотрен фланец с двойной отбортовкой

Климатическое исполнение УХЛ1 по ГОСТ 15150

## ДВЕРИ ГЕРМЕТИЧНЫЕ



- Предназначены для установки в вентиляционных камерах
- Производятся в двух исполнениях: утепленные и неутепленные
- В качестве утеплителя в утепленных герметичных дверях используется в минеральная вата

## ЛЮЧКИ НАКЛАДНЫЕ CAD, FAD



- Предназначены для прочистки, проверки и дезинфекции систем вентиляции и кондиционирования
- Изготовлены из оцинкованной стали и имеют резиновый уплотнитель для герметичного закрытия отверстия в воздуховоде
- CAD устанавливаются на круглые воздуховоды
- FAD устанавливаются на прямоугольные воздуховоды
- Комплекуются самоклеющимся шаблоном (трафаретом), позволяющим вырезать соответствующее отверстие в круглом или прямоугольном воздуховоде

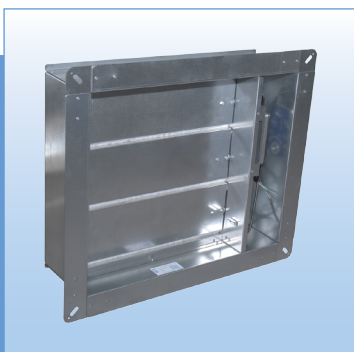


## КЛАПАНЫ ПРОТИВОПОЖАРНЫЕ ДЫМОУДАЛЕНИЯ ТИПА ДМУ



- Предназначен для открывания проемов вытяжных систем аварийной противодымной вентиляции
- Используется в качестве клапана дымоудаления с нормально закрытой заслонкой
- Вид климатического исполнения и категория размещения - УЗ по ГОСТ 15150
- Пределы огнестойкости клапана Е 90
- Режим работы клапана нормально закрытый (НЗ)
- Угол наклона заслонки – 75-90°
- Материал изготовления - оцинкованная сталь
- Комплектация электромагнитным (ЭМ) приводом или реверсивным (Р) приводом производства РОБЕН
- Возможно изготовление клапанов в антивандальной модификации с указанием в наименовании (АВ)

## КЛАПАНЫ ПРОТИВОПОЖАРНЫЕ ДЫМОУДАЛЕНИЯ ТИПА ДМУ МС МНОГОСТВОРЧАТЫЕ



- Предназначен для открывания проемов вытяжных систем аварийной противодымной вентиляции
- Используется в качестве клапана дымоудаления с нормально закрытыми заслонками
- Вид климатического исполнения и категория размещения - УЗ по ГОСТ 15150
- Пределы огнестойкости клапана Е 90
- Режим работы клапана нормально закрытый (НЗ)
- Материал изготовления - оцинкованная сталь
- Тип клапана: стеновой с внутренним расположением привода
- Многостворчатое исполнение - отсутствует вылет заслонки за пределы корпуса клапана

## КЛАПАНЫ ПРОТИВОПОЖАРНЫЕ ТИПА ОЗ



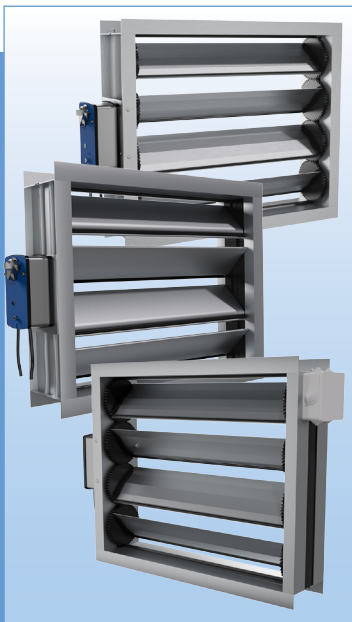
- Режимы работы клапанов:
  - НО нормально открытый (огнезадерживающий);
  - НЗ нормально закрытый (приточные, вытяжные и дымоудаления)
- Климатическое исполнение и категория размещения - УЗ по ГОСТ 15150-69
- Выпускаются прямоугольного или круглого сечения
- Присоединение клапанов:
  - прямоугольных - фланцевое соединение
  - круглых - ниппельное или фланцевое соединение
- Материал изготовления - оцинкованная сталь
- Пределы огнестойкости клапанов EI 60, EI 90, EI 120, EI 180
- Конструктивно клапаны изготавливаются односекционными и двухсекционными

## КЛАПАНЫ ПРОТИВОПОЖАРНЫЕ ТИПА ОЗ МС МНОГОСТВОРЧАТЫЕ



- Режимы работы клапанов:
  - НО нормально открытый (огнезадерживающий);
  - НЗ нормально закрытый (приточные, вытяжные и дымоудаления)
- Климатическое исполнение и категория размещения - УЗ по ГОСТ 15150-69
- Выпускаются только прямоугольного сечения с фланцевым соединением
- Расположение электропривода только по высоте (Н) клапана
- Материал изготовления - оцинкованная сталь
- Пределы огнестойкости клапанов EI 60, EI 90
- Конструктивно клапаны изготавливаются односекционными и двухсекционными
- Многостворчатое исполнение - отсутствует вылет заслонки за пределы корпуса клапана

## ВОЗДУШНЫЕ КЛАПАНЫ ВК, ВКм, ВКп



- Предназначены для регулирования расхода приточного, рециркуляционного или вытяжного воздуха в системах вентиляции и кондиционирования, а также для герметизации внутреннего объема вентиляционных сетей, рабочее давление которых не превышает 1000 Па
- Температура перемещаемой среды: от - 30 °С до + 45 °С
- Климатические условия и категория размещения клапанов – УЗ по ГОСТ 15150
- Ось привода имеет квадратное сечение  $\square 12\text{мм}$
- Изготовление корпуса и ламелей из усиленного алюминиевого профиля позволяет увеличить жесткость конструкции и снизить массу изделия
- Клапаны ВКп оснащены нагревательными элементами внутри ламелей

## КЛАПАН ТЕПЛОМ



- Используется в системах вентиляции и кондиционирования воздуха с разностью давлений до 1500 Па
- Клапан оборудован электрическим подогревом - установлены трубчатые электронагреватели из нержавеющей стали в местах сопряжения ламелей для облегчения их открытия в случае обмерзания в зимнее время
- Климатические условия и категории размещения: У2, У3, УХЛ2, УХЛ3 согласно ГОСТ 15150
- Управление клапаном рекомендуется осуществлять с помощью стандартных щитов автоматики
- Модельный ряд имеет модификации для работы в режимах: до -20°С, до -40°С, до -60°С

## ВОЗДУШНЫЕ КЛАПАНЫ ПОВЫШЕННОЙ ПЛОТНОСТИ ЗАТВОР



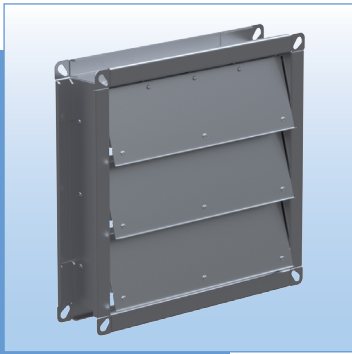
- Предназначены для работы в системах вентиляции с предельным значением давления до 2000 Па
- Варианты исполнения:
  - Общепромышленные (ЗАТВОР-О)
  - Взрывозащищенные (ЗАТВОР-Ех)
- Материал изготовления: корпус - оцинкованная сталь, ламели - алюминий
- Повышенная плотность клапанов достигается за счет использования упругого уплотнителя и установки пружинного торцевого уплотнения
- Маркировка взрывозащиты ЗАТВОР-Ех: 1Ex db h IIC T6 Gb X и Ex h tb IIIC T85°C Db X. По защищенности от воспламенения горючей пыли взрывозащищенная оболочка соответствует исполнению с маркировкой Ex db IIC Gb U и Ex tb IIIC Db U
- Клапаны имеют 2 модификации:
  - ЗАТВОР-П (с параллельным раскрытием ламелей)
  - ЗАТВОР-Р (с симметричным раскрытием ламелей)
- ЗАТВОР-Р предохраняет от срыва потока, гидроударов и заклиниваний в промежуточных положениях
- Температура перемещаемой среды:
  - от -30 °С до +50 °С для ЗАТВОР-О
  - от -20 °С до +50 °С для ЗАТВОР-Ех
- Климатические условия и категория размещения клапанов - УЗ по ГОСТ 15150

## КЛАПАНЫ ДЫМОВЫЕ ЗАТВОР-ДУ



- Предназначены для автоматического перекрытия вентиляционных каналов или проемов в ограждающих строительных конструкциях зданий, и устанавливаются в системы вытяжной и приточной противодымной вентиляции, а также в системы для удаления газа и дыма после пожара из помещений, защищаемых установками газового, аэрозольного или порошкового пожаротушения
- Используются в качестве клапанов дымоудаления с нормально закрытой заслонкой
- Вид климатического исполнения и категория размещения - УЗ по ГОСТ 15150
- Пределы огнестойкости клапана Е 90
- Материал изготовления: корпус - оцинкованная сталь, ламели - алюминий
- Исполнительный механизм клапана размещается внутри для стенового (С) и снаружи для канального (К) типа
- Комплектация электрическим реверсивным (Р) или электромеханическим (М) приводом производства РОБЕН

## КЛАПАН ИЗБЫТОЧНОГО ДАВЛЕНИЯ КИД



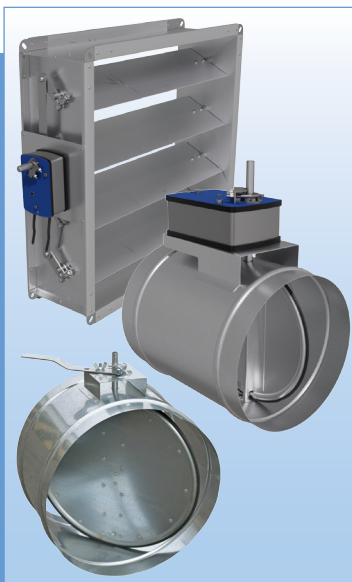
- КИД представляет собой лепестковый клапан избыточного давления для контролируемого сброса давления, являющегося избыточным для системы, в которой необходимо контролировать данный параметр
- Температура перемещаемой среды от -40 °С до +40 °С
- Климатические условия и категория размещения клапана – У2 по ГОСТ 15150
- Пространственная ориентация – строго вертикально

## КЛАПАНЫ ОБРАТНЫЕ ВЗРЫВОЗАЩИЩЕННЫЕ ТИПА АЗЕ



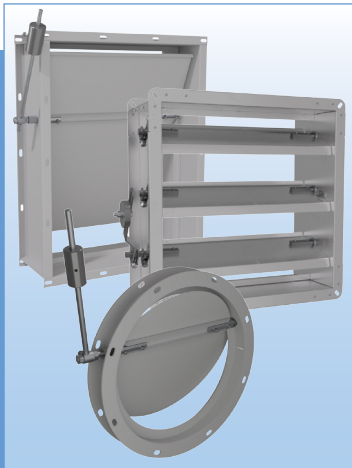
- Предназначены для вентиляционных систем взрывоопасных производств и устанавливаются во взрывоопасных зонах помещений
- В конструкции клапана исключена возможность возникновения искр между соприкасающимися частями в процессе эксплуатации
- Температура перемещаемой среды от - 40 до + 80 °С
- Вид климатического исполнения и категория размещения – У3 по ГОСТ 15150
- Выпускаются прямоугольного или круглого сечения
- Изготавливаются по серии 5.904-58 и нестандартных размеров
- Режим работы клапана – отсечной
- Материал изготовления - оцинкованная сталь

## ЗАСЛОНКИ ВОЗДУШНЫЕ УНИФИЦИРОВАННЫЕ ОБЩЕГО НАЗНАЧЕНИЯ



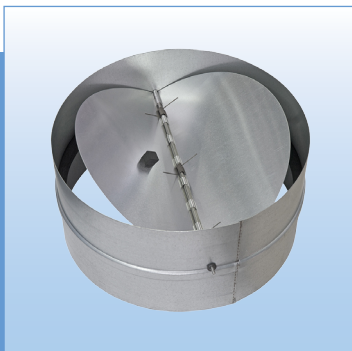
- Предназначены для регулирования количества воздуха и невзрывоопасных воздушных смесей, не содержащих липких веществ и волокнистых материалов
- Применяются в системах вентиляции, кондиционирования воздуха и воздушного отопления с рабочим давлением до 1500 Па
- Материал изготовления - оцинкованная сталь
- Выпускаются прямоугольного или круглого сечения
- Варианты изготовления:
  - с ручным управлением
  - с электроприводом

## КЛАПАНЫ ОБРАТНЫЕ ОБЩЕГО НАЗНАЧЕНИЯ



- Предназначены для предотвращения перетекания воздуха при отключенном вентиляторе
- Установка в горизонтальном и в вертикальном воздуховоде
- Рекомендуемая скорость движения воздуха перед клапаном - не менее 6 м/с
- Выпускаются прямоугольного или круглого сечения
- Режим работы клапана – отсечной
- Материал изготовления:
  - КОп - оцинкованная сталь или углеродистая сталь
  - КО - углеродистая сталь

## КЛАПАНЫ ОБРАТНЫЕ ТИПА КОв



- Обеспечивает автоматическое перекрывание круглых воздухопроводов при выключении вентилятора
- Установка в любом положении
- Лопасты клапана подпружинены
- Материал изготовления - оцинкованная сталь (толщина 0,7 мм)
- На одной из лопастей есть вибродемпфирующий уплотнитель для предотвращения шума при открытии клапана
- Рекомендуемая скорость движения воздуха перед клапаном - не менее 3 м/с

## КЛАПАНЫ ИРИСОВЫЕ



- Предназначены для регулирования потока воздуха и измерения его расхода в воздушных каналах круглого сечения
- Представляют собой ирисовую диафрагму, установленную в корпусе с круглыми присоединительными патрубками
- На корпусе клапана нанесена шкала настройки (от 1 до 8) и установлены соединительные штуцеры для измерения падения давления на нем
- Управление клапанами осуществляется вручную.
- Клапаны сохраняют работоспособность и могут эксплуатироваться вне зависимости от пространственного положения их установки

## КЛАПАНЫ ИНФИЛЬТРАЦИИ ВОЗДУХА



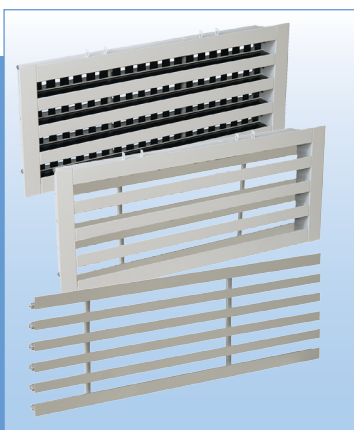
- Предназначены для подачи свежего воздуха в жилые и рабочие помещения
- Обеспечивают защиту помещения от насекомых, шума, пыли и регулировку количества поступающего воздуха
- Являются самостоятельным приточным вентиляционным устройством
- Возможность устанавливать практически на любых объектах, не затрагивая конструкцию окон и не влияя на теплотехнические, звукоизоляционные и другие эксплуатационные характеристики оконных конструкций

## ВЕНТИЛЯЦИОННЫЕ РЕШЕТКИ РЕГУЛИРУЕМЫЕ ТИПА РВ



- Предназначены для подачи и удаления воздуха в системах вентиляции и кондиционирования
- Наличие подвижных жалюзи позволяет распределить потоки воздуха в соответствии с требованиями, предъявляемыми к помещениям
- Установка в стеновой проем или на круглый воздуховод
- Возможна установка регуляторов расхода воздуха
- Материал изготовления: алюминий или сталь с термоусадочным порошковым покрытием
- Возможность окраски в любой другой цвет по каталогу RAL
- Монтаж с помощью самонарезающих винтов или пружинных фиксаторов
- Возможно изготовления модульной конструкции

## РЕШЕТКИ ЩЕЛЕВЫЕ ТИПА РЩ/РЩБ



- Вытяжные решетки предназначены для удаления воздуха из помещений
- Приточные щелевые решетки предназначены для подачи воздуха в помещения
- Приточные щелевые решетки обеспечивают устойчивость струи приточного воздуха в диапазоне изменения объемных расходов от 100% до 25% в том числе в режиме охлаждения
- Материал изготовления - алюминий с защитным покрытием белого цвета
- Возможные комплектации приточных решеток:
  - поворотные жалюзи
  - регулятор
  - боковины
- Монтаж с помощью адаптера или специального кронштейна
- Возможность окраски в любой другой цвет по каталогу RAL

## ДИФфуЗОРЫ РЕГУЛИРУЕМЫЕ ТИПА SR И SR-P



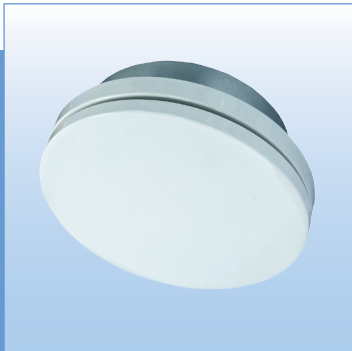
- Диффузоры SR применяются в вытяжных системах вентиляции и кондиционирования
- Диффузоры SR-P применяются в приточных системах вентиляции и кондиционирования
- Плавное регулирование расхода воздуха, которое осуществляется с помощью вращения центрального диска
- Материал изготовления - сталь с защитным порошковым покрытием белого цвета
- Для присоединения к воздуховодам диффузоры снабжены соединительной муфтой

## ДИФFUЗОРЫ КРУГЛЫЕ УНИВЕРСАЛЬНЫЕ ТИПА PAV-B, PAV-SS



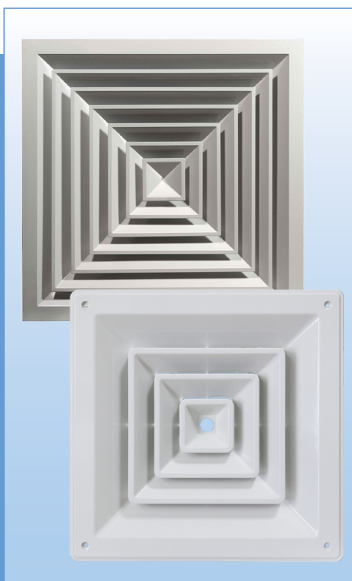
- Предназначены для подачи и удаления воздуха системами вентиляции и кондиционирования
- Используются в качестве запорных клапанов при отключении системы вентиляции или отдельных ее участков
- Конструкция: корпус, присоединительный патрубок и подвижный обтекатель
- Материал изготовления:
  - PAV-B - полипропилен (температура до +70°C)
  - PAV-SS - нержавеющая сталь
- Монтаж с помощью присоединительного патрубка

## ПРИТОЧНЫЕ ДИФFUЗОРЫ С ШУМОИЗОЛЯЦИЕЙ SRC-P



- Применяются в приточных системах вентиляции и кондиционирования
- Плавное регулирование расхода воздуха с помощью вращения поворотного диска
- Поворотный диск заполнен шумопоглощающим материалом, что обеспечивает низкий уровень шума
- Блокировочная гайка позволяет установить минимальный размер открытия диффузора
- Материал изготовления - оцинкованная сталь с защитным порошковым покрытием белого цвета
- Монтаж в круглый воздуховод (с монтажной рамкой или без нее)

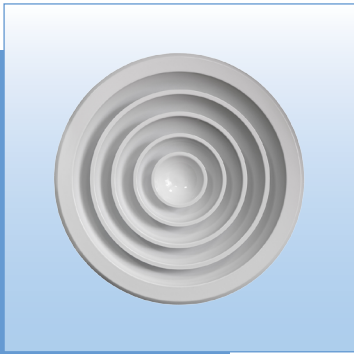
## ПОТОЛОЧНЫЕ ДИФFUЗОРЫ ПРЯМОУГОЛЬНЫЕ



- Предназначены для подачи и удаления воздуха в системах вентиляции и кондиционирования в жилых, административных, бытовых и производственных помещениях
- Четырехстороннее направление воздуха
- Материал изготовления:
  - Диффузоры YAR - алюминиевый профиль с порошковым напылением белого цвета
  - Диффузоры пластиковые - АБС-пластик, устойчив к образованию плесени, стойкий к щелочам и моющим средствам
- Варианты комплектации:
  - YAR 011 - регулятор расхода воздуха
  - Диффузоры пластиковые - адаптеры для присоединения к воздуховоду круглого сечения
- Монтаж:
  - С помощью самонарезающих винтов или адаптера (диффузоры пластиковые)
  - С помощью камеры статического давления

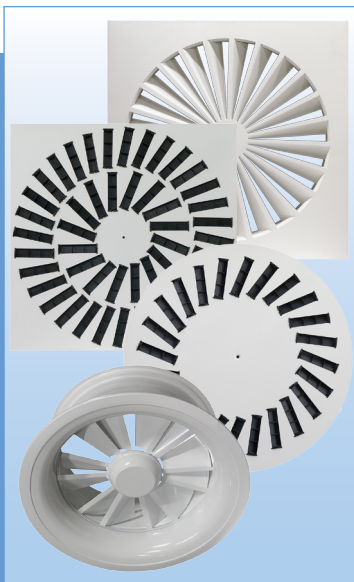


## ДИФFUЗОРЫ КРУГЛЫЕ ТИПА ДК



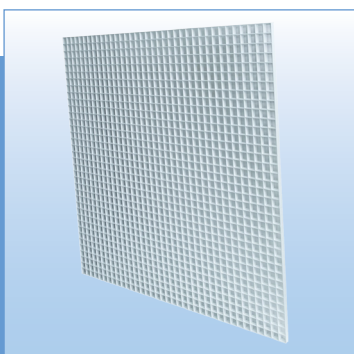
- Применяются в приточных и вытяжных системах вентиляции и кондиционирования
- Оснащены пластиковым регулятором расхода воздуха, для доступа к которому предусмотрена съемная центральная часть
- Материал изготовления - алюминий с порошковым покрытием белого цвета

## ДИФFUЗОРЫ ВИХРЕВЫЕ



- Предназначены для подачи воздуха в помещение
- Конструкция: диффузоры с неподвижными направляющими пластинами, жалюзи или подвижными лопатками
- Выпускаются квадратного или круглого сечения
- Жалюзи и лопатки имеют возможность регулировки
- Конструкция диффузоров создает вихревой поток воздуха, что обеспечивает высокую скорость выхода воздуха в помещение
- Материал изготовления - сталь с защитным порошковым покрытием белого цвета
- Установка в подвесных потолках
- Монтаж с помощью камеры статического давления или самонарезающих винтов

## ПОТОЛОЧНЫЕ ВЕНТИЛЯЦИОННЫЕ РЕШЁТКИ



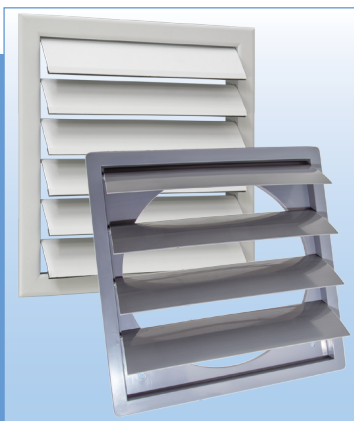
- Предназначены для систем приточно-вытяжной вентиляции
- Установка в систему подвесных потолков типа Armstrong
- Могут быть использованы для защиты воздухозаборных шахт в промышленной вентиляции или в качестве декоративных элементов при отделке помещений
- Особенности:
  - Потолочный монтаж
  - Размер ячейки решетки 15x15 мм
  - Изготовлены из пластика

## ДИФFUЗОРЫ СОПЛОВЫЕ



- Применяются в системах вентиляции и кондиционирования помещений общественного и производственного назначения больших объемов и/или с высокими потолками (концертные, спортивные, выставочные залы, стадионы, торговые комплексы, производственные цеха, вокзалы, ангары и т.п.), где необходимо обеспечить раздачу значительных объемов воздуха с высокой дальностью
- Диффузоры имеют подвижное сопло для поворота относительно центральной оси во всех направлениях в пределах 30°
- Материал изготовления - алюминий с защитным порошковым покрытием белого цвета
- Монтаж на плоскую поверхность, крепление осуществляется с помощью самонарезающих винтов

## ИНЕРЦИОННЫЕ/ГРАВИТАЦИОННЫЕ РЕШЕТКИ



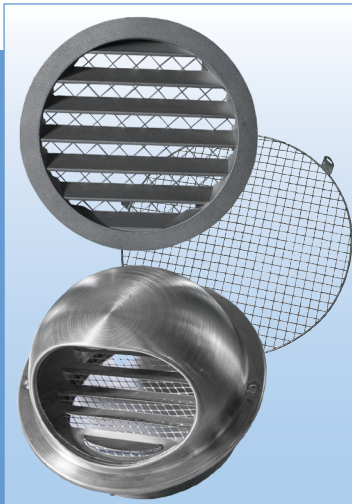
- Предназначены для удаления воздуха и перекрывают сечение воздуховода под воздействием силы тяжести
- Используются в приточно-вытяжной вентиляции и системах кондиционирования воздуха
- Материал изготовления - алюминий с защитным порошковым покрытием белого цвета или экологически чистый пластик серого цвета
- Монтаж в воздуховоды или строительные проемы помещений различных типов и назначений с помощью самонарезающих винтов

## НАРУЖНЫЕ АЛЮМИНИЕВЫЕ РЕШЕТКИ



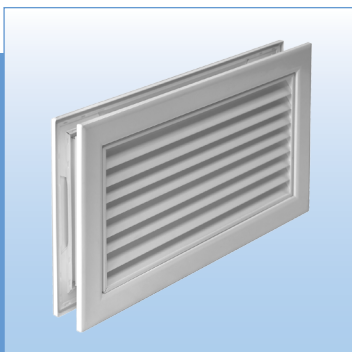
- Предназначены для забора воздуха в системах вентиляции и кондиционирования
- Конструкция: рама и неподвижно закрепленные жалюзи разной формы (S и Z образной)
- Решетки изготавливаются цельными и в виде модулей
- Материал изготовления - алюминиевые сплавы с защитным порошковым покрытием белого цвета
- Монтаж с помощью самонарезающих винтов
- Возможность окраски в любой другой цвет по каталогу RAL

## РЕШЕТКИ НАРУЖНЫЕ КРУГЛЫЕ, РЕШЕТКА-СЕТКА



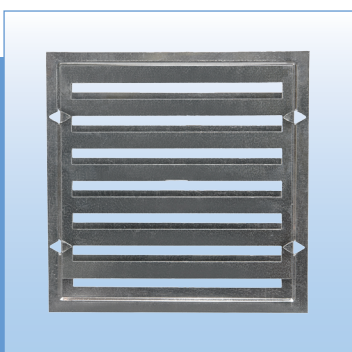
- Применяются как для вытяжки воздуха из помещения, так и притока воздуха
- Предназначены для защиты отверстий круглого сечения в стенах, вентиляционных шахтах и воздуховодах
- Материал изготовления:
  - алюминий (RNal)
  - нержавеющая сталь (RNss)
  - оцинкованная сталь (RNmet)
- Решетки RNss оборудованы специальным колпаком
- Жалюзи решеток RNal и RNss расположены под углом 45°, что эффективно препятствует попаданию дождя в вентиляционные шахты даже при сильном ветре, а также, за счет установленной сетки, различных предметов

## РЕШЕТКИ ПЕРЕТОЧНЫЕ ТИПА РП



- Предназначены для перераспределения воздуха между помещениями
- Конструкция: решетки состоят из двух прямоугольных рам - наружной и внутренней. Наружная рама устанавливается в дверной или стеновой проем внутренняя с противоположной стороны двери или стены
- Материал изготовления - алюминий с защитным порошковым покрытием белого цвета
- Возможность окраски в любой другой цвет по каталогу RAL

## ЩЕЛЕВЫЕ РЕГУЛИРУЕМЫЕ РЕШЕТКИ СЕРИИ Р



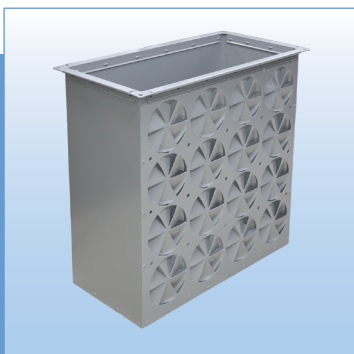
- Предназначены для подачи и удаления воздуха системами вентиляции, воздушного отопления и кондиционирования воздуха в производственных, административных и общественных зданиях с пониженными требованиями к параметрам воздуха в рабочей зоне
- Конструкция: решетки имеют подвижную заслонку, позволяющую осуществлять регулирование расхода воздуха
- Устанавливаются по одной или соединяются в панели из двух, трех и четырех решеток сразу
- Материал изготовления - оцинкованная сталь

## РЕШЕТКИ ДЕКОРАТИВНЫЕ



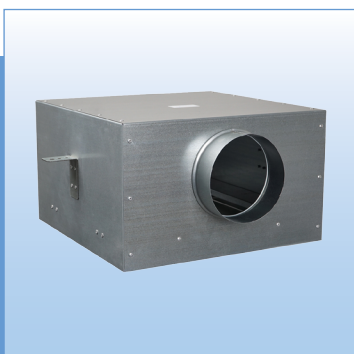
- Решетки декоративные РД, РДН, РД-ДМУ, РД-ОЗ предназначены для подачи и удаления воздуха в системах вентиляции и кондиционирования, предотвращения попадания посторонних предметов
- Решетки РД и РДН предназначены для декорирования и защиты полостей воздуховодов, вентиляционных шахт, проемов
- Решетки РД-ДМУ-С, РД-ДМУ-С-МС устанавливаются на клапаны дымоудаления ДМУ, ДМУ-МС, а решетки РД-ОЗ-С-МС, РД-ОЗ-К-МС на клапаны противопожарные ОЗ-МС производства РОВЕН
- Материал изготовления - оцинкованная сталь с термоусадочным порошковым покрытием белого цвета
- Возможность окраски в любой другой цвет по каталогу RAL

## ВОЗДУХОРАСПРЕДЕЛИТЕЛИ ЭЖЕКЦИОННЫЕ ПАНЕЛЬНЫЕ ВЭПш



- Предназначены для подачи приточного воздуха системами вентиляции, воздушного отопления и кондиционирования воздуха в рабочую зону производственных помещений с избытком тепла, а также на любом уровне производственных, общественных и лабораторных помещений высотой до 4 м
- Конструктивное исполнение: напольные с односторонним, 2-х, 3-х сторонним выпуском воздуха и с подводом воздуха сверху, потолочные с вертикальным и боковым подводом воздуха

## КАМЕРЫ СТАТИЧЕСКОГО ДАВЛЕНИЯ



- Предназначены для распределения и направления воздушного потока, подводимого к воздухораспределителю для улучшения аэродинамических характеристик
- Возможна комплектация регулятором для регулирования расхода воздуха
- Обеспечивают снижение аэродинамического шума за счет уменьшения скорости потока воздуха
- Удобство монтажа воздухораспределительного устройства
- Возможность комплектации шумоизоляцией с толщиной 25 мм
- Выбор расположения присоединительного патрубка (вертикально или горизонтально)
- Потолочный монтаж камеры
- Крепление к строительным конструкциям с помощью шпилек

## ЭЛЕКТРИЧЕСКИЕ ВОЗДУХОНАГРЕВАТЕЛИ



- Используются для подогрева наружного воздуха в холодный период года
- Для круглых и прямоугольных систем вентиляции
- Широкий диапазон мощностей
- Нагревательные элементы из нержавеющей стали
- Регулировка температуры
- Встроенные биметаллические термовыключатели
- Оцинкованный стальной корпус
- ТЭНы повышенной надежности
- Климатическое исполнение УЗ
- Класс защиты корпуса нагревателя IP 21
- Напряжение ~380В

## ВОДЯНЫЕ ВОЗДУХОНАГРЕВАТЕЛИ



- Используются для подогрева наружного воздуха в холодный период года
- Для круглых и прямоугольных систем вентиляции
- Воздух нагревается за счет прохождения через нагретый контур пластин или трубок, в которых протекает нагретая до определенной температуры вода
- Эффективный медно-алюминиевый пластинчатый теплообменник в двухрядном или трехрядном исполнении
- Теплоноситель: вода или незамерзающие смеси
- Климатическое исполнение: У (от -40°C до +45°C)

## ПЛАСТИНЧАТЫЕ РЕКУПЕРАТОРЫ RVP-RPX

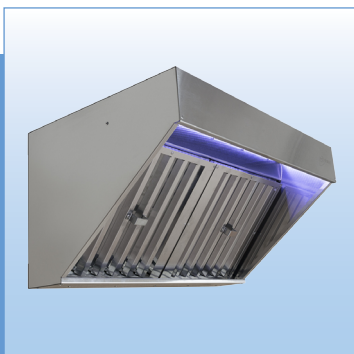


- Предназначены для утилизации тепла (холода) в системах вентиляции и кондиционирования воздуха в общественных и жилых зданиях
- Конструкция: корпус рекуператоров изготавливается из оцинкованного стального листа, пластины из алюминия  
Температура эксплуатации: -30...+40 °C
- Предусмотрен отвод конденсата

**ТЕПЛОВЕНТИЛЯТОРЫ РОВЕН-ТГ**

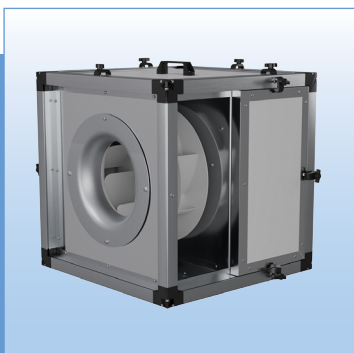
- Предназначены как для отопления, так и для вентилирования значительного объема помещений, где требуется формирование отдельных температурных зон
- Использование как основного или дополнительного источника тепла в помещении, местного обогрева локальных зон и рабочих мест
- Экономия электроэнергии в ночное время и нерабочие дни
- Корпус выполнен из ABS-пластика
- Встроенный осевой вентилятор имеет 3 скорости вращения
- Регулируемые жалюзи и установка на кронштейне позволяет направлять поток воздуха в необходимую зону помещения
- Горизонтальная и вертикальная установка

## ЗОНТЫ ВЕНТИЛЯЦИОННЫЕ КУХОННЫЕ ЗВК



- Устанавливаются над тепловым оборудованием для улавливания избыточного тепла, влаги, продуктов сгорания и улучшения микроклиматических условий в рабочей зоне горячих цехов на предприятиях общественного питания
- Конструкция: вентиляционный короб навесного типа из шлифованной листовой нержавеющей стали, в котором размещены устройства для вытяжной (фильтр) и приточной (рассеиватель) вентиляции
- Комплектация: лабиринтный фильтр и жироборник
- Присоединение приточной и вытяжной вентиляции к магистральному воздухопроводу производят сверху к патрубкам
- Зонты ЗВК изготавливаются 4х видов:
  - трапециевидальный (Т)
  - трапециевидальный с козырьком (ТК)
  - прямоугольный усеченный (ПУ)
  - прямоугольный (П)

## ВЕНТИЛЯТОРЫ РАДИАЛЬНЫЕ СЕРИИ VCR



- Предназначены для вытяжки с температурой воздуха до +120°C
- Применение: горячие цеха, кухни, технологические помещения
- Исполнение:
  - общепромышленное (О) до +80°C
  - температуростойкое (Ж) до +120°C (комплектуется сливным поддоном со штуцером)
- Трехфазный асинхронный двигатель отделен от потока воздуха перегородкой
- Удобство обслуживания и изменение направления потока воздуха (вверх, влево или вправо) благодаря быстроразъемным панелям
- Монтаж в горизонтальном положении на траверсу или подставку
- Эксплуатация: У2 и У3 по ГОСТ 15150
- Для подключения к системе воздухопроводов и предотвращения вибрации используются термостойкие гибкие вставки

## КОМПРЕССОРНО-КОНДЕНСАТОРНЫЕ БЛОКИ



- Являются важной и неотъемлемой частью системы кондиционирования воздуха используемой в составе приточной или приточно-вытяжной установки, а так же независимой секции фреонового охлаждения
- Одним из преимуществ компрессорно-конденсаторных блоков является их компактность, небольшой вес и универсальность, что упрощает его установку и дальнейшую эксплуатацию
- Повышенная эффективность и экономичность позволяет снижать потребление электроэнергии по сравнению с традиционными системами охлаждения
- Широкий модельный ряд индивидуальных и модульных блоков: от 2,0 до 300 кВт
- Хладоноситель: фреон R410A
- Корпус из высококачественной оцинкованной стали с порошковым покрытием
- Эксплуатация: У1 по ГОСТ 15150

## ВОЗДУХООХЛАДИТЕЛИ КВО, КФО



- Предназначены для охлаждения и осушения приточного, рециркуляционного воздуха или их смеси в компактных стационарных системах вентиляции и кондиционирования производственных, общественных или жилых зданий
- Охладители имеют стандартные каналные присоединительные размеры для соединения с системой воздуховодов
- Конструкция: корпус из оцинкованной стали, теплообменник из медных трубок с алюминиевым оребрением
- Трех- и четырехрядные теплообменники
- Хладоноситель:
  - в КВО вода или незамерзающие смеси
  - в КФО фреон R22, R407C, R410A

## МОДУЛЬНЫЕ ЧИЛЛЕРЫ СЕРИИ ARC



- Модульные чиллеры (тепловые насосы) с воздушным охлаждением, оснащенные герметичными спиральными компрессорами, предназначены для охлаждения или нагрева рабочей жидкости
- В один блок допускается подключать до 16 модульных чиллеров
- Благодаря этому суммарную производительность такого блока можно довести до 2,08 МВт.
- Компактная конструкция и классический промышленный дизайн
- Спиральные компрессоры характеризуются высокой производительностью, надежностью и долговечностью, а также низким уровнем шума и вибраций во время эксплуатации
- Две независимые системы охлаждения оснащены V-образными конденсаторами с медно-алюминиевыми теплообменниками
- Хладоноситель: фреон R410A

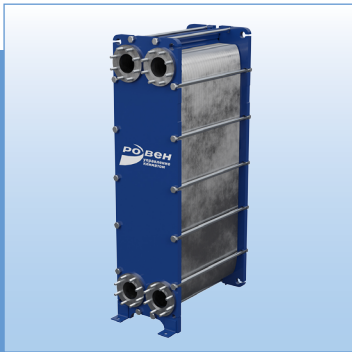


## ГИДРОМОДУЛИ СЕРИИ РОВЕН-HSR



- Применяются для совместной работы с чиллерами РОВЕН или аналогичными
- Простота монтажа
- Модульная система компоновки
- Гибкая конфигурация
- Оптимальный модельный ряд: 23 стандартных типоразмера
- Низкое энергопотребление
- Мультичастотное регулирование насосов щитом управления
- Контроллер с выносной сенсорной панелью для отображения режимов работы
- Температура эксплуатации от 0 (-40°C опционально) до +55°C

## ПЛАСТИНЧАТЫЕ ТЕПЛООБМЕННИКИ СЕРИИ PFR



- Назначение теплообменника передать тепло от источника тепла (котел, тепловые сети) к потребителям тепла (батареи, воздушное отопление и т.д.)
- Пластинчатый теплообменный аппарат состоит из пакета пластин, стянутого между опорной и прижимной плитами, с помощью шпилек, до расчетного размера
- Поверхность теплообмена образована набором гофрированных металлических пластин, на которых для обеспечения герметичности, установлены резиновые уплотнения
- Возможность изменения мощности теплообменного аппарата
- Коэффициент теплопередачи в несколько раз выше, чем у кожухотрубных аппаратов
- Компактность и, как следствие, снижение затрат на монтажные работы
- Возможность обслуживания и ремонта теплообменника благодаря разборной конструкции, и легкого доступа к поверхности путем разборки



Воздухоохлаждаемые чиллеры со спиральными компрессорами серии ARC



Воздухоохлаждаемые винтовые чиллеры серии ARC-W



Водоохлаждаемые и бесконденсаторные винтовые чиллеры серии WRC



Сухие охладители серии DCR

Мультизональные системы кондиционирования (VRF) позволяют индивидуально контролировать температуру в разных зонах помещения. Отличием VRF систем является использование единого блока управления для всех внутренних элементов с целью эффективного распределения хладагента. Количество внутренних модулей может достигать нескольких десятков. В этом еще одна особенность системы - максимальное снижение количества наружных блоков. Такой подход позволяет создавать оптимальный климат в каждой зоне и экономить энергию.

## БЛОКИ НАРУЖНЫЕ



- **Наружные модульные блоки серии RMS-DC...FzX-M** обладают сбалансированными характеристиками, которые отвечают высоким стандартам отрасли и превосходят требования, предъявляемые к оборудованию класса «А» шкалы энергоэффективности
- **Индивидуальные наружные блоки RMS-DC...-F** имеют компактный дизайн с фронтальным выдувом обработанного воздуха и могут устанавливаться не только на горизонтальную платформу, но и через специальные кронштейны на стену
- Все блоки комплектуются инверторными малошумными спиральными/ротационными компрессорами со встроенной тепловой защитой и низким уровнем шума
- Осевые вентиляторы типа DC высокой производительности и низкими показателями шума
- Хладагент: фреон R410A
- Корпус изготовлен из высококачественной оцинкованной стали с порошковым полиэфирным покрытием

## БЛОКИ ВНУТРЕННИЕ КАНАЛЬНЫЕ



- **Блоки внутренние каналные низконапорные RMS-IN...-D5/V2** имеют высоту всего 200 мм (для всех типоразмеров), что позволяет сэкономить запотолочное пространство, не занижая его значительным образом
- **Блоки внутренние каналные средненапорные RMS-IN...-D2/V2** преимущественно предназначены для скрытой установки в запотолочном пространстве и позволяют осуществить равномерную, бесшумную и эффективную циркуляцию воздуха в помещении через вентиляционные решетки и диффузоры
- **Блоки внутренние каналные высоконапорные RMS-IN...-D1/V2** предназначены для работы с сетью воздуховодов большой протяженности и способны обеспечить свободное статическое давление до 200 Па
- **Блоки внутренние каналные высоконапорные со 100% притоком свежего воздуха RMS-IN...-D1/V2FA** – это внутренние блоки с возможностью непрерывной обработки воздуха, поступающего с улицы
- **Функции:**
  - Авторестарт
  - Аварийная кнопка
  - Защита от прорыва холодного воздуха
  - Турбо режим
  - Независимое осушение
  - Экономичный режим
  - Таймер 24 часа
- Блоки имеют проводной пульт управления в комплекте

## БЛОКИ ВНУТРЕННИЕ КАССЕТНЫЕ



- Блоки внутренние кассетные однопоточные **RMS-IN...-R1/V2** предназначены для эффективного распределения воздушного потока в помещениях, имеющих нестандартные габариты (узкие и вытянутые помещения), а также могут сочетаться с другими блоками при установке в просторных офисах
- Блоки внутренние кассетные двухпоточные **RMS-IN...-R2/V2** часто используются в офисах и хорошо зонировать обслуживаемое пространство. Возможно размещение блоков непосредственно над местами прохода людей, с зонами обслуживания расположенными по обе стороны от пешеходных зон
- Блоки внутренние кассетные четырехпоточные **RMS-IN...-R8/V2** подходят для монтажа в подвесных потолках и используются, преимущественно, для кондиционирования рабочих (офисных) и общих зон в бизнес-центрах, административных зданиях и торговых помещениях
- Встроенная дренажная помпа
- Датчик переполнения дренажного поддона
- Четырехпоточные блоки оборудованы LED дисплеем
- Блоки имеют беспроводной пульт управления в комплекте

## БЛОКИ ВНУТРЕННИЕ НАСТЕННЫЕ RMS-IN...-W/V2



- Блоки со встроенным электронным расширительным вентилем изготовлены в компактном размере и отличаются утонченным классическим дизайном
- Быстрый монтаж
- Удобный доступ к деталям комплектации
- Простой и удобный в техническом и сервисном обслуживании
- Защита от порыва холодного воздуха
- Узкий дизайн внутреннего блока
- Широкоугольная подача воздуха
- Низкий уровень шума
- Блоки имеют беспроводной пульт управления в комплекте

## БЛОКИ ВНУТРЕННИЕ НАПОЛЬНО-ПОТОЛОЧНЫЕ RMS-IN...-FC/V2



- Блоки являются универсальными и могут устанавливаться, как в горизонтальном, так и вертикальном положении
- Безопасный отвод конденсата обеспечен благодаря специальной конструкции теплообменника и дренажных лотков
- Встроенный дисплей отображает заданную температуру и режим работы
- Независимое осушение
- Защита от порыва холодного воздуха
- Турбо режим
- Блоки имеют беспроводной пульт управления в комплекте

## БЛОКИ ПОДКЛЮЧЕНИЯ К ИСПАРИТЕЛЮ



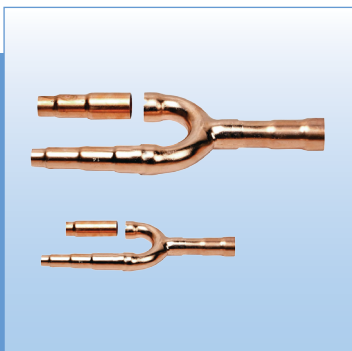
- Блоки можно подключить к секциям охлаждения вентиляционных установок, работающих на принципе прямого испарения фреона
- Блоки подключения включают не только автоматику, но и встроенный электронный расширительный вентиль, а также соленоидные клапаны
- Система может использоваться одновременно со стандартными внутренними блоками систем RMS, работающими на принципе рециркуляции воздуха, или отдельно, по схеме: наружный блок - блок управления
- Блок подключения легко коммутируется с автоматикой вентиляционного агрегата

## КОНВЕРТЕР СЕТЕВОЙ RNC-01



- Используется при интеграции системы кондиционирования в централизованную систему управления
- Особенности:
  - 5 портов для внешних подключений (CAN, RS485-1, RS485-2, RS485-3, USB)
  - По CAN шине возможно объединить в сеть до 4 наружных и 80 внутренних блоков
  - USB-порт позволяет подключить ПК для настройки системы через отдельное программное обеспечение

## РЕФНЕТ



- Обеспечивает равномерное распределение хладагента среди всех подключенных внутренних блоков в рамках рекомендованных расстояний
- Рефнеты подбираются индивидуально по производительности
- Диаметры рефнетов для газовых и жидкостных фреоновых контуров между собой различаются и подбираются в зависимости от производительности внутреннего блока, к которому они подключаются
- Монтаж рефнетов строго вертикально или горизонтально

**ПУЛЬТЫ УПРАВЛЕНИЯ**

- Пульты управления проводные R-1 используются для управления любыми внутренними блоками мультизональных VRF систем серии RMS
- Пульты дистанционного управления RRC-52 используются для управления внутренними блоками RMS систем
- Пульты управления центральные RA-1000 с технологией тач-скрин используются для управления отдельными внутренними блоками или группами блоков в рамках одного или нескольких контуров холодоснабжения объединенных в единую систему управления

## ЩИТЫ УПРАВЛЕНИЯ



Щиты управления системой вентиляции с электрическим калорифером типа ЩУВЭК применяются для комплексного автоматического управления приточными, приточно-вытяжными системами вентиляции с электрическим нагревом воздуха

Щиты управления системой вентиляции с водяным калорифером типа ЩУВВК применяются для комплексного автоматического управления приточными и приточно-вытяжными системами вентиляции с водяным нагревателем

Щиты управления типа ЩУВ применяются для комплексного автоматического управления приточными, вытяжными, приточно-вытяжными системами вентиляции, без дополнительных устройств нагрева воздуха

Щиты управления вентиляторами дымоудаления типа ЩУВДУ предназначены для комплексного автоматического управления исполнительными устройствами системы противодымной вентиляции

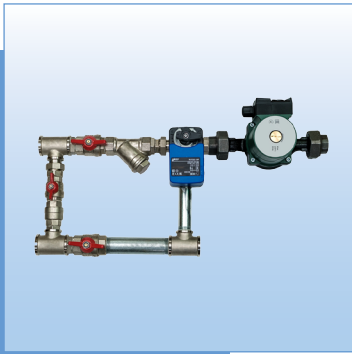
Щиты типа ЩУН предназначены для управления, контроля и защиты насосов, клапанов и задвижек систем водоподготовки, водоснабжения и канализации

Щиты типа ЩСАУ предназначены для управления по заданному алгоритму (прописанному в ТЗ), контроля и защиты электрических исполнительных устройств в составе различных технологических систем

Щиты типа ЩР предназначены для приема и распределения электроэнергии, управления, контроля, сигнализации и защиты питания оборудования промышленного назначения, потребителей электроэнергии промышленных, общественных и жилых зданий

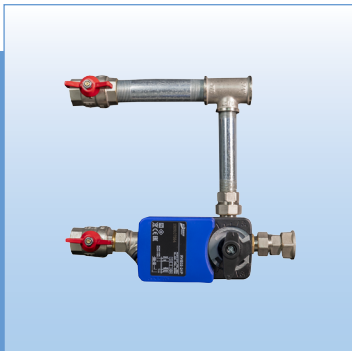
Щиты типа ЩАВР предназначены для автоматического подключения к источнику резервного питания, контроля, сигнализации и защиты питания оборудования промышленного назначения, потребителей электроэнергии промышленных, общественных и жилых зданий

## СМЕСИТЕЛЬНЫЕ УЗЛЫ СЕРИИ СУ-R И СУ-F



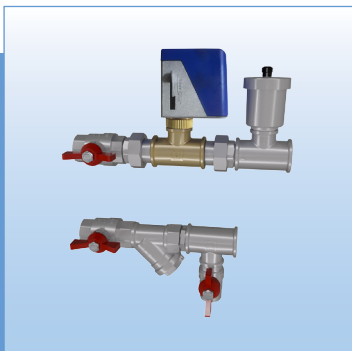
- Предназначены для подключения водяных теплообменников к источнику тепловой энергии
- Смесительные узлы выполняют следующие функции:
  - Регулирование мощности теплообменника
  - Управление параметрами теплоносителя
  - Обеспечение циркуляции теплоносителя через теплообменник
  - Отображение параметров температуры и давления теплоносителя
- Эксплуатация: от +5 °С до +40 °С и относительной влажностью не более 40 % при температуре +40 °С

## СМЕСИТЕЛЬНЫЕ УЗЛЫ СЕРИИ СУ-R-4



- Предназначены для подключения водяных охладителей к магистрали хладоносителя
- Позволяют регулировать мощность охлаждения теплообменника, поддерживая заданную температуру воздуха, выходящего из него
- Минимальная допустимая температура жидкости -5°С
- Максимально допустимое давление: 1 МПа;
- Эксплуатация: от +5 °С до +40 °С и относительной влажностью не более 40 % при температуре +40 °С

## СМЕСИТЕЛЬНЫЕ УЗЛЫ СЕРИИ СУ-R-6



- Смесительный узел СУ-R-6 предназначен для подключения тепловентилятора РОВЕН-TF к трубопроводам теплоснабжения, а также для автоматического управления подачей теплоносителя в теплообменник по сигналу от датчика температуры воздуха в помещении
- Возможно изготовление СУ-R-6 с термоманометрами
- Максимально допустимая температура теплоносителя:
  - на входе +110 °С
  - на выходе +94 °С
- Максимально допустимое давление: 1 МПа
- Эксплуатация: от +5 °С до +40 °С и относительной влажностью не более 40 % при температуре +40 °С

## ОБОРУДОВАНИЕ ДЛЯ ПОДКЛЮЧЕНИЯ СМЕСИТЕЛЬНЫХ УЗЛОВ, ТЕПЛОВЕНТИЛЯТОРОВ, ВОДЯНЫХ ВОЗДУХОХЛАДИТЕЛЕЙ И ВОЗДУХОНАГРЕВАТЕЛЕЙ



- **Гибкие подводки** используются для облегчения монтажа смесительных узлов и водяных воздухонагревателей/воздухоохладителей  
Рабочая температура окружающей среды: +5...+40 °С
- **Электроприводы RVE для шаровых кранов** применяются в системах отопления, вентиляции и кондиционирования воздуха для управления и позиционирования шаровых кранов различных размеров  
Класс защиты электроприводов IP54
- **Трехходовые шаровые краны NVCB** предназначены для регулирования потока горячей или холодной воды, с управлением электроприводами ROVEN серии RVE по сигналу регулятора температуры в системах отопления, вентиляции и кондиционирования воздуха
- **Регуляторы универсальные ROVEN NTC752** управляют скоростью вращения вентиляторов, открывают клапаны с электроприводом и включают вентилятор на установленной скорости при падении температуры в помещении ниже заданной
- **Двухходовые клапаны NVMZ** используются для управления теплоносителем (холодной или горячей водой) в системах отопления или кондиционирования. Клапан приводится в действие синхронным двигателем с возвратной пружиной

## РЕГУЛЯТОРЫ СКОРОСТИ СРМ, ЕСМ



- **Симисторные регуляторы скорости СРМ** применяются для плавного регулирования скорости вращения однофазных асинхронных двигателей вентиляторов.  
Допускается управлять несколькими вентиляторами одновременно, если суммарный потребляемый ток не превышает предельно допустимой величины
- **Регуляторы ЕСМ/0-10V** предназначены для плавного регулирования скорости вращения вентиляторов с ЕС-двигателем  
К регулятору допускается подключать не более 2х двигателей

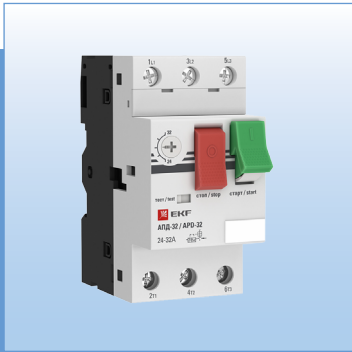
## ПРЕОБРАЗОВАТЕЛИ ЧАСТОТЫ GD20



- Предназначены для плавного регулирования скорости вращения трехфазных асинхронных двигателей:
  - с питанием 220В и мощностью от 0,75 до 2,2 кВт
  - с питанием 380 В и мощностью от 0,75 до 22,0 кВт
- Имеют векторный (без датчика обратной связи) и скалярный режим управления
- Обладают компактными размерами
- Крепление на DIN-рейку (для моделей ≤ 2,2, кВт)
- Встроенный ЭМС фильтр С3 (для моделей ≥ 4 кВт)
- Встроенный интерфейс RS485 (ModBus RTU)



## АВТОМАТИЧЕСКИЕ ВЫКЛЮЧАТЕЛИ ПУСКА ДВИГАТЕЛЯ СЕРИИ АПД-32 ЕКФ



- Предназначены для коммутаций цепей переменного тока напряжением до 690 В частотой 50/60 Гц, а также для управления и защиты трехфазных асинхронных двигателей от перегрузки, обрыва фазы, короткого замыкания
- Степень защиты IP20
- Универсальное крепление на DIN-рейку и монтажную панель
- Защита от тока перегрузки, пропадания фазы
- Клеммные зажимы маркированы согласно ГОСТ
- Корпус из пластика, не поддерживающего горения
- Удобная настройка уставок теплового расцепителя: шкала в амперах

## СИМИСТОРНЫЕ РЕГУЛЯТОРЫ ТЕМПЕРАТУРЫ

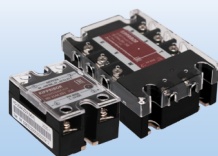


- **Симисторные регуляторы температуры МРТ220** предназначены для поддержания заданной температуры с помощью изменения потребляемой мощности электрических нагревателей, работающих от сети 220 В:
  - МРТ220.10-16 — дополнительно имеет клавишу включения/выключения
  - МРТ220.12-16 — только регулировка температуры
  - МРТ220.14-16 — совмещает в одном корпусе терморегулятор и симисторный регулятор скорости вращения приточного вентилятора на 2А на 220В
- **Симисторные регуляторы МРТ380.14-25 (МРТ380.14-40)** используются для поддержания заданной температуры в системах вентиляции с помощью изменения потребляемой мощности трехфазных электрических нагревателей, работающих от сети 380В переменного тока или однофазных нагревателей работающих от сети 220В переменного тока
- **Симисторные регуляторы МРТ380.16-25 (МРТ380.16-40)** предназначены для поддержания температуры воздуха и регулировки скорости вентилятора на 220В в системах вентиляции с электрическим калорифером. Поддержание температуры происходит за счет периодического включения/выключения ТЭНов нагревателя

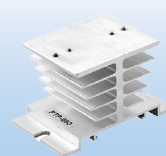
## РЕГУЛЯТОРЫ ТЕМПЕРАТУРЫ ДЛЯ ЭЛЕКТРИЧЕСКИХ НАГРЕВАТЕЛЕЙ



Измеритель-регулятор температуры ТРМ-1



Твердотельное реле



Радиатор для твердотельных реле



Контактор КМН

## ДАТЧИКИ ДЛЯ КОНТРОЛЕРОВ ПРИТОЧНОЙ ВЕНТИЛЯЦИИ



### Канальные датчики температуры воздуха

Предназначены для измерения температуры в канале воздуховода системы вентиляции

### Датчики температуры наружного воздуха

Предназначены для измерения температуры уличного воздуха для систем вентиляции, кондиционирования, отопления и холодоснабжения

### Датчики температуры накладные

Предназначены для измерения температуры воды в трубопроводах систем отопления и вентиляции

### Датчики температуры для контуров нагрева

Предназначены для измерения температуры воды в контурах нагрева (в защитной гильзе) и измерения температуры воздуха

### Реле температуры (термостаты)

Используются для регулирования температуры в системах отопления, вентиляции и кондиционирования, а также выполняют функцию устройства защиты от замерзания или перегрева

### Датчики дифференциального давления

Используются в системах отопления и вентиляции, где необходим точный контроль расхода воздуха в системах воздуховодов, воздушных фильтрах, заслонках

**ЭЛЕКТРОПРИВОДЫ****Электроприводы без возвратной пружины**

Предназначены для управления воздушными заслонками и клапанами

**Электроприводы с возвратной пружиной**

Применяются в системах отопления, вентиляции и кондиционирования. Выполняют охранные функции

**Электроприводы с электронным возвратом**

Благодаря встроенному накопителю энергии привод удерживает свое заданное положение при пропадании питающего напряжения до 10 секунд, а затем автоматически переводится в нулевое положение, подобно приводам с возвратной пружиной

**Электроприводы без возвратной пружины для клапанов противопожарных и дымоудаления**

Предназначены для управления противопожарными клапанами и клапанами дымоудаления

**Электроприводы с возвратной пружиной для противопожарных клапанов**

Предназначены для управления противопожарными клапанами. В случае необходимости электропривод возвращается в защитное положение под действием возвратной пружины при отключении электропитания

## Производственные предприятия, складские комплексы

### АО «Судостроительный завод имени Б.Е. Бутомы»

Республика Крым, Керчь



#### Оборудование:

- Вентиляционные установки RW
- Вентиляторы канальные
- Воздухораспределители
- Автоматика

### ПАО АК «Рубин»

г. Балашиха

#### Оборудование:

- Вентиляторы радиальные ВРН-ДУ
- Вентиляторы крышные РОКС-ВКРФ-ДУ
- Автоматика



### «ПАО «КАМАЗ». Административно-бытовое здание и Производственный корпус

г. Набережные Челны



#### Оборудование:

- Вентиляторы радиальные спец. исполнения
- Вентиляторы осевые ВО/ВОП
- Вентиляторы крышные
- Детали систем вентиляции
- Воздухораспределители
- Автоматика

## Производственные предприятия, складские комплексы

**АО «МПО им. И. Румянцева». Капитальный ремонт и реконструкция строений**

г. Москва

**Оборудование:**

- Вентиляторы канальные
- Вентиляторы радиальные
- Детали систем вентиляции

**АО «Петербургский тракторный завод». Строительство и реконструкция**

г. Санкт-Петербург

**Оборудование:**

- Вентиляционные установки RW/RW-S
- Холодильное оборудование: ККБ с обвязкой, гидромодули РОВЕН-HSR, модульные чиллеры
- Канальные вентиляторы
- Вентиляторы осевые РОСА-300/500
- Вентиляторы крышные
- Детали систем вентиляции
- Автоматика

**ОАО «Завод №9». Реконструкция производственной базы и АБК**

г. Екатеринбург

**Оборудование:**

- Вентиляционные установки RW/RW-S
- Вентиляторы канальные
- Вентиляторы крышные дымоудаления
- Стаканы монтажные
- Детали систем вентиляции
- Клапаны противопожарные ОЗ/ДМУ
- Воздухораспределители
- Автоматика

## Производственные предприятия, складские комплексы

### Лаборатории АО ЭПИЭЛ

г. Москва



#### Оборудование:

- Вентиляционные установки RW
- Вентиляторы радиальные ВЦ общепромышленного и спец. исполнения
- Детали систем вентиляции
- Смесительные узлы
- Автоматика

### Машзавод ШТАМП

г. Тула

#### Оборудование:

- Воздухоохлаждаемый модульный чиллер



### ООО «АМКОДОР-ЛИПЕЦКИЙ ТРАКТОРНЫЙ ЗАВОД»

г. Липецк



#### Оборудование:

- Вентиляторы канальные
- Осевые вентиляторы YWF
- Клапаны противопожарные ОЗ
- Детали систем вентиляции
- Воздухораспределители
- Автоматика

## Производственные предприятия, складские комплексы

### ПАО «КМЗ» Ковровский механический завод

г. Ковров



#### Оборудование:

- Вентиляционные установки RW/RW-LT
- Вентиляторы канальные
- Вентиляторы радиальные
- Вентиляторы осевые РОСА-500
- Детали систем вентиляции
- Смесительные узлы
- Щиты управления
- Автоматика

### ФАРМАЦЕВТИЧЕСКАЯ ПРОИЗВОДСТВЕННАЯ КОМПАНИЯ «В-МИН»

г. Сергиев Посад, Московская область

#### Оборудование:

- ККБ с обвязкой
- Вентиляторы канальные
- Детали систем вентиляции
- Воздухораспределители
- Смесительные узлы
- Автоматика



### Производственно-складской комплекс АО «Хакель»

Виллозское городское поселение, Ленинградская область



#### Оборудование:

- Вентиляционные установки RW
- Канальные вентиляторы
- Крышные вентиляторы РОКС-ВКРФ
- Осевые вентиляторы
- Радиальные ВРН, ВЦ-14-46
- Детали систем вентиляции
- Клапаны противопожарные ОЗ
- Клапаны дымоудаления ДМУ
- Смесительные узлы
- Автоматика

## Производственные предприятия, складские комплексы

### Тульский завод растительных масел

г. Ефремов



#### Оборудование:

- Вентиляторы крышные дымоудаления РОКС-ВКРФ-ДУ
- Осевые подпора ВОП-20
- Стаканы монтажные
- Автоматика

### ФКП завод имени Я. М. Свердлова

г. Дзержинск

#### Оборудование:

- Вентиляторы канальные
- Вентиляторы радиальные
- Клапаны взрывозащищенные АЗЕ
- Эжекторы
- Автоматика



### Флексопечатный цех. Медицинская мебель Доктор Мебель

г. Десногорск



#### Оборудование:

- Вентиляционные установки RW
- Детали систем вентиляции
- Щиты управления
- Автоматика



## Производственные предприятия, складские комплексы

### АО «Микрон». Строительство и реконструкция секций/цехов

г. Зеленоград



#### Оборудование:

- Вентиляторы радиальные ВЦ-14-46 общепромышленного и спец. исполнений
- Детали систем вентиляции
- Клапаны противопожарные ОЗ
- Воздухораспределители
- Щиты управления
- Автоматика

### Сигаретный завод Korea Tomorrow & Global

Республика Казахстан

#### Оборудование:

- Вентиляторы канальные VCP, VC, ВРС-К-LZ
- Вентиляторы РОКС-ВКРФ-ДУ/О
- Вентиляторы осевые РОСА-300
- Вентиляторы подпора ВОП-20
- Стаканы монтажные



### Реконструкция Депо № 1 и №2. Строительство контактной сети от пр. Ленина до Депо № 1. Строительство новой тяговой подстанции

г. Челябинск



#### Оборудование:

- Вентиляционные установки RW
- Вентиляторы канальные
- Вентиляторы крышные ВКРФ-М, РОКС-ВКРФ-ДУ
- Вентиляторы радиальные
- Вентиляторы осевые подпора ВОП-20
- Детали систем вентиляции
- Воздухонагреватели
- Автоматика

**Производственные предприятия, складские комплексы****«Ириклинская ГРЭС» АО «Интер РАО-Электрогенерация».  
Капитальный ремонт системы вентиляции филиала**

п. Энергетик, Оренбургская область

**Оборудование:**

- Вентиляционные установки RW-S
- Теплообменник пластинчатый PОВЕН-PFR
- Автоматика

**ГК Экоптица. Комбикормовой завод**

с. Рогожино, Липецкая область

**Оборудование:**

- Вентиляционные установки
- Вентиляторы канальные
- Детали систем вентиляции
- Щиты управления
- Смесительные узлы
- Автоматика

**АО «Азовский хлеб». Модернизация вентиляции  
производственного корпуса**

г. Азов

**Оборудование:**

- Вентиляционные установки RW
- Осевые вентиляторы РОСА-300
- Автоматика

## Медицинские центры

### Строительство поликлиники

Республика Крым, городской округ Симферополь



#### Оборудование:

- Вентиляционные установки RW/ RW-S
- ККБ с обвязкой
- Вентиляторы канальные
- Вентиляторы осевые
- Детали систем вентиляции
- Воздухораспределители
- Клапаны противопожарные ОЗ/ ДМУ
- Автоматика

### ГБУЗ «Мелитопольская областная больница. Капитальный ремонт корпуса

г. Мелитополь

#### Оборудование:

- Вентиляционные установки RW/ RW-S
- ККБ с обвязкой
- Вентиляторы канальные
- Детали систем вентиляции
- Воздухонагреватели
- Воздухоохладители
- Клапаны противопожарные ОЗ
- Воздухораспределители
- Автоматика

### Центр Физической, Социальной, Психологической и Профессиональной Реабилитации Инвалидов

г. Донецк

#### Оборудование:

- Вентиляционные установки RW-S
- ККБ с обвязкой
- Детали систем вентиляции
- Воздухораспределители
- Щиты управления
- Смесительные узлы
- Автоматика

## Жилые комплексы, гостиницы

### «Гранд отель Мегapolis»

г. Чебоксары



#### Оборудование:

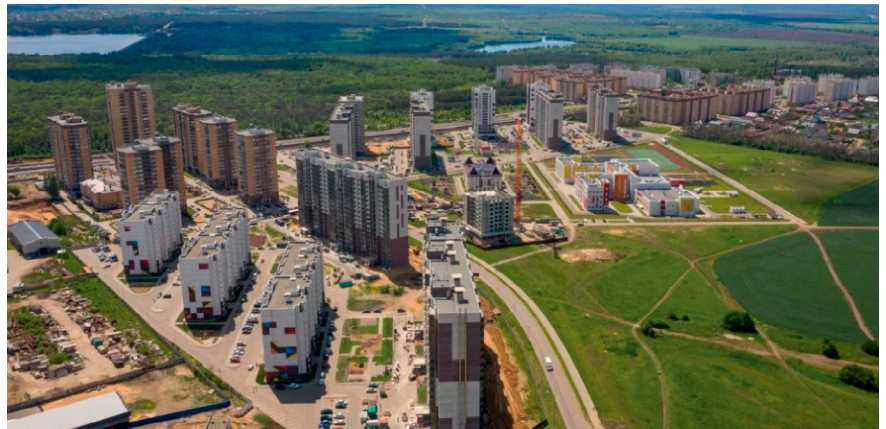
- Вентиляционные установки RW/RW-S
- Вентиляторы радиальные общепромышленного и спец. исполнения
- Щиты управления
- Смесительные узлы
- Автоматика

### Жилая застройка квартала АII. ЖК Ласточкино

г. Воронеж

#### Оборудование:

- Вентиляторы осевые РОСА-500
- Вентиляторы подпора ВОП-20
- Вентиляторы крышные ВКРФ/РОКС-ВКРФ-ДУ
- Клапаны противопожарные ОЗ/ДМУ
- Стаканы монтажные
- Узлы прохода



### Жилая застройка квартала АII. ЖК Лазурный

г. Воронеж



#### Оборудование:

- Вентиляторы осевые РОСА-500
- Вентиляторы подпора ВОП-20
- Вентиляторы крышные ВКРФ/РОКС-ВКРФ-ДУ
- Клапаны противопожарные ОЗ/ДМУ
- Стаканы монтажные
- Узлы прохода

## Жилые комплексы, гостиницы

## ЖК Амундсен

г. Екатеринбург



## Оборудование:

- Вентиляционные установки RW-S
- Вентиляторы канальные
- Вентиляторы осевые РОСА-500, РОСА-300, ВОП
- Вентиляторы крышные РОКС/ВКРФ-ДУ
- Стаканы монтажные
- Клапаны противопожарные ОЗ/ДМУ
- Автоматика

## ЖК «Город у Реки»

г. Ростов-на-Дону

## Оборудование:

- Вентиляционные установки RW/RW-S
- Вентиляторы канальные
- Вентиляторы осевые ВО/ВОП/РОСА-300/500
- Вентиляторы крышные РОКС-ВКРФ
- Стаканы монтажные
- Вентиляторы радиальные ВР-80-75
- Автоматика



## ЖК «Кварталы 17/77»

г. Ставрополь



## Оборудование:

- Вентиляторы канальные
- Вентиляторы радиальные ВР-80-75/ВРН-О/ДУ
- Вентиляторы осевые РОСА-300/500
- Вентиляторы подпора ВОП-20
- Воздухораспределители
- Клапаны противопожарные ОЗ/ДМУ
- Детали систем вентиляции
- Автоматика

## Жилые комплексы, гостиницы

**ЖК «Огни Залива»**

г. Санкт-Петербург

**Оборудование:**

- Вентиляционные установки RW/RW-S
- Вентиляторы канальные
- Вентиляторы радиальные
- Вентиляторы осевые РОСА-500, подпора ВОП-20,
- Вентиляторы крышные
- Детали систем вентиляции
- Воздухонагреватели
- Автоматика

**ЖК Верейская 41**

г. Москва

**Оборудование:**

- Вентиляционные установки RW/RW-S
- ККБ с обвязкой
- Вентиляторы канальные
- Вентиляторы радиальные ВР-80-75, ВЦ-14-46, ВРН-ДУ
- Вентиляторы осевые РОСА-500
- Детали систем вентиляции
- Воздухораспределители
- Автоматика

**Жилой дом с подземной парковкой. Реновация**

г. Москва, ул Алтуфьевское ш. 51-53, корпуса 1, 2,3

**Оборудование:**

- Вентиляционные установки RW/RW-S
- Вентиляторы канальные VCP, VC, ВРС-K-LZ
- Вентиляторы осевые РОСА-500
- Вентиляторы крышные ВКРФ-М
- Детали систем вентиляции
- Воздухонагреватели
- Автоматика

## Жилые комплексы, гостиницы

## Жилой дом с подземной парковкой. Реновация

г. Москва



## Оборудование:

- Вентиляционные установки RW/RW-S
- Вентиляторы канальные VCP, VC, ВРС-K-LZ
- Вентиляторы осевые РОСА-500
- Вентиляторы крышные ВКРФ-М
- Детали систем вентиляции
- Воздухонагреватели
- Автоматика

## Жилой дом с подземной парковкой. Реновация

г. Москва

## Оборудование:

- Вентиляционные установки RW/RW-S
- Вентиляторы канальные VCP, VC, ВРС-K-LZ
- Вентиляторы осевые РОСА-500
- Вентиляторы крышные ВКРФ-М
- Детали систем вентиляции
- Воздухонагреватели
- Автоматика



## Образовательные учреждения

### ДГТУ. Корпусы ЮЦММ, коворкинга, испытательной лаборатории

г. Ростов-на-Дону



#### Оборудование:

- Вентиляционные установки RW
- Вентиляторы канальные
- Вентиляторы радиальные ВРН коррозионностойкие
- Детали систем вентиляции
- Воздухораспределители
- Щиты управления
- Смесительные узлы
- Автоматика

### Дошкольная образовательная организация на 350 мест

г. Москва, Молжаниновский район

#### Оборудование:

- Вентиляционные установки RW-S
- ККБ с обвязкой
- Вентиляторы канальные
- Вентиляторы радиальные
- Вентиляторы осевые РОСА-500
- Автоматика



### Дошкольная образовательная организация на 350 мест

г. Москва, Деревня Коробово



#### Оборудование:

- Вентиляционные установки RW-S
- Вентиляторы канальные
- Вентиляторы радиальные ВР-80-75-ДУ
- Детали систем вентиляции
- Воздухораспределители
- Щиты управления
- Смесительные узлы
- Автоматика



## Образовательные учреждения

### Общеобразовательная организация на 1100 мест

г. Санкт-Петербург, поселок Песочный



#### Оборудование:

- Вентиляционные установки RW/ RW-S, установка для бассейна
- ККБ с обвязкой
- Вентиляторы канальные
- Вентиляторы радиальные дымоудаления ВРН-ДУ
- Вентиляторы крышные РОКС
- Вентиляторы осевые РОСА -500, подпора ВОП-20
- Детали систем вентиляции
- Автоматика

### Муниципальное общеобразовательное учреждение «Средняя школа № 45 Дзержинского района Волгограда»

г. Волгоград

#### Оборудование:

- Вентиляционные установки RW/ RW-S
- Вентиляторы канальные
- Вентиляторы осевые РОСА-500
- Детали систем вентиляции
- Клапаны противопожарные ОЗ/ ДМУ
- Воздухораспределители
- Смесительные узлы
- Автоматика



### Центр подготовки сборных команд РФБ

г. Москва



#### Оборудование:

- Холодильное оборудование: модульные чиллеры, драйкулеры

## Образовательные учреждения

### Детский сад на 350 мест с бассейном ЖК «Саларьево парк»

г. Москва



#### Оборудование:

- Вентиляционные установки RW/RW-S
- Вентиляторы канальные VCP, VC, ВРС-K-LZ
- Вентиляторы осевые РОСА-500
- Вентиляторы крышные ВКРФ-М
- Детали систем вентиляции
- Воздухонагреватели
- Автоматика

### Школа на 825 мест в составе ЖК «Ясенева, 14»

г. Москва

#### Оборудование:

- Вентиляционные установки RW/RW-S
- Вентиляторы канальные VCP, VC, ВРС-K-LZ
- Вентиляторы осевые РОСА-500
- Вентиляторы крышные ВКРФ-М
- Детали систем вентиляции
- Воздухонагреватели
- Автоматика



### Центр дополнительного образования детей

г. Беслан

#### Оборудование:

- ККБ с обвязкой
- Вентиляторы канальные
- Вентиляторы осевые
- Вентиляторы крышные
- Детали систем вентиляции
- Противопожарные клапаны ОЗ
- Воздухонагреватели
- Щиты управления
- Смесительные узлы

### Дошкольная образовательная организация на 360 мест

Московская область, с.п. Молоковское, д. Мисайлово и д. Дальние Прудыщи

#### Оборудование:

- Вентиляционные установки RW-S
- Вентиляторы канальные
- Вентиляторы радиальные ВР-ДУ
- Вентиляторы осевые ВОП
- Детали систем вентиляции
- Воздухораспределители
- Автоматика

## Торговые сети

### ТЦ «AQUA Mall»

г. Новороссийск



#### Оборудование:

- Вентиляторы радиальные ВРН-ДУ
- Вентиляторы осевые РОСА-500
- Противопожарные клапаны ОЗ/ДМУ

### Вкусно и точка

ЦФО, ЮФО, СФО, СЗФО, ПФО, СКФО

#### Оборудование:

- Кухонные радиальные вентиляторы спец. исполнения
- Электродвигатели
- Комплектующие



### Сеть пиццерий DODOпицца

ПФО, СКФО, ЮФО, СЗФО



#### Оборудование:

- Вентиляторы канальные
- Вентиляторы радиальные
- Шумоглушители
- Рекуператоры
- Воздухонагреватели
- Щиты управления
- Смесительные узлы
- Автоматика

## Государственные учреждения. Административные здания

### ФБУ «Ростовский ЦСМ». Строительство лабораторного корпуса

г. Ростов-на-Дону



#### Оборудование:

- ККБ с обвязкой
- Вентиляторы канальные
- Детали систем вентиляции
- Щиты управления
- Смесительные узлы
- Автоматика

### Таганрогский Научно-Исследовательский Институт Связи (ТНИИС)

г. Таганрог

#### Оборудование:

- Вентиляционные установки
- Вентиляторы канальные
- Вентиляторы радиальные ВРН, ВЦ-14-46
- Вентиляторы крышные
- Детали систем вентиляции
- Клапаны противопожарные ОЗ
- Смесительные узлы
- Автоматика



## Индустриально-технологические парки

### ОЭЗ АЛАБУГА. Строительство Индустриально-технологического парка Синергия

ОЭЗ Алабуга, Республика Татарстан



#### Оборудование:

- Установки для блочно-тепловых пунктов с комплектующими

### ООО «Технопарк «Онежский»

Республика Карелия

#### Оборудование:

- Вентиляционные установки
- Вентиляторы радиальные ВРН, ВР-80-75
- Вентиляторы крышные РОКС-ВКРФ-ДУ/О
- Детали систем вентиляции
- Клапаны противопожарные ОЗ/ДМУ
- Автоматика



## Гражданское судостроение

### Проект промышленного судна

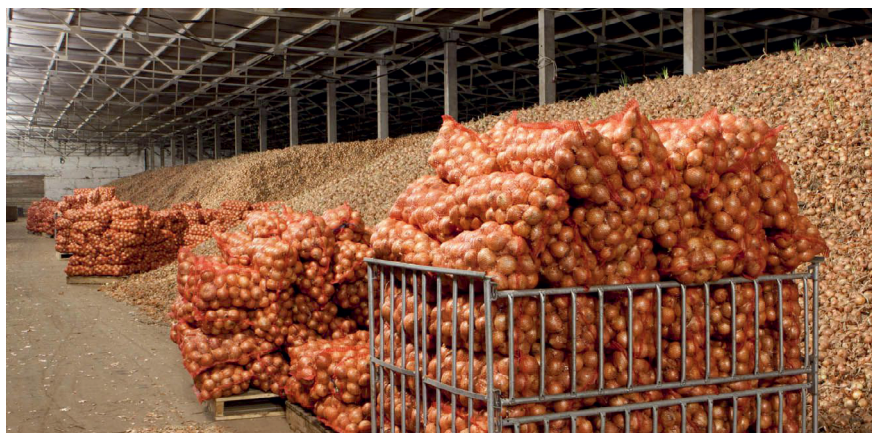
Приморский край



#### Оборудование:

- Вентиляторы канальные судовые VC-RS
- Вентиляторы радиальные судовые BP-RS/BPH-RS
- Вентилятор осевой судовой POCA-RS
- Кондиционер автономный судовой
- Клапаны противопожарные
- Детали систем вентиляции
- Воздухонагреватели
- Автоматика

## Предприятия агропромышленного комплекса



### ЗАО «Острогожсксадпитомник». Фруктохранилище

Воронежская область

#### Оборудование:

- Вентиляторы канальные
- Вентиляторы осевые
- Воздухораспределители
- Воздухонагреватели
- Щиты управления
- Автоматика

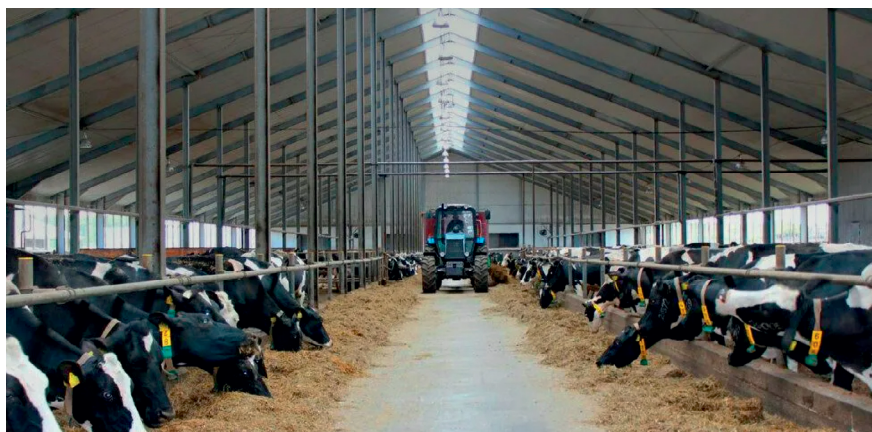
### СПСК «Черноярские Овощи». Овощехранилище

Астраханская область

#### Оборудование:

- Вентиляторы осевые для овощехранилищ POCA-VGT

## Предприятия агропромышленного комплекса



### АО «РОДИНА». МТФ № 10 на 2000 фуражных коров

Краснодарский край

#### Оборудование:

- ККБ с обвязкой
- Вентиляторы канальные
- Вентиляторы крышные РОКС-ВКРФ
- Детали систем вентиляции
- Воздухораспределители
- Смесительные узлы
- Автоматика

### ОАО «Марьинское». МТФ на 2000 фуражных коров №9

Ставропольский край

#### Оборудование:

- Вентиляторы канальные
- Вентиляторы крышные РОКС-ВКРФ
- Воздухонагреватели
- Воздухоохладители
- Детали систем вентиляции
- Воздухораспределители
- Смесительные узлы
- Автоматика

## Примечание

Опубликованные фотографии носят информационный характер (ст. 1274 ГК РФ) и заимствованы из открытых источников интернета, указанных ниже. ГК РОВЕН не нарушает и не претендует на авторские права опубликованных фотографий.

clck.ru/3FPz35  
clck.ru/3FQ2aZ  
clck.ru/3FPzUz  
clck.ru/3FPzXU  
clck.ru/3FPzZw  
clck.ru/3FPzby  
clck.ru/3FQ2d3  
clck.ru/3FPzeJ  
clck.ru/3FPzg9  
clck.ru/3FPzhj

clck.ru/3FPzjT  
clck.ru/3FPzkM  
clck.ru/3FPzme  
clck.ru/3FPznm  
clck.ru/3FPzoe  
clck.ru/3FPzpc  
clck.ru/3FPzpn  
clck.ru/3FQ2hn  
clck.ru/3FPzt7  
clck.ru/3FPzuA

clck.ru/3FQ2jv  
clck.ru/3FPzw  
clck.ru/3FPzyX  
clck.ru/3FPzzG  
clck.ru/3FQ22o  
clck.ru/3FQ2mv  
clck.ru/3FQ24f  
clck.ru/3FQ26c  
clck.ru/3FQ27e  
clck.ru/3FQ2pb

clck.ru/3FQ29z  
clck.ru/3FQ2Ar  
clck.ru/3FQ2CQ  
clck.ru/3FQ2w7  
clck.ru/3FQ2EN  
clck.ru/3FQ2Ek  
clck.ru/3FQ2Fc  
clck.ru/3FQ2H6  
clck.ru/3FQ2yY  
clck.ru/3FQ2zr

clck.ru/3FQ34H  
clck.ru/3FQ2N7  
clck.ru/3FQ2P7  
clck.ru/3FQ2Qq  
clck.ru/3FQ2S9  
clck.ru/3FQ2TN  
clck.ru/3FQ2UF  
clck.ru/3FQ2Vc  
clck.ru/3FQ2WY  
clck.ru/3FQ2Xs

## РОВЕН В РОССИЙСКОЙ ФЕДЕРАЦИИ

Город	Телефоны	Электронная почта
Ростов-на-Дону	+7 (863) 211-93-96	rnd@rowen.ru/rnd.almaz@rowen.ru
Москва	+7 (495) 646-23-90	msk@rowen.ru
Санкт-Петербург	+7 (812) 401-44-41	spb@rowen.ru
Астрахань	+7 (8512) 48-19-40 / +7 (8512) 48-19-41	astrahan@rowen.ru
Белгород	+7 (4722) 21-80-30	belgorod@rowen.ru
Владикавказ	+7 (867) 246-00-75	vladikavkaz@rowen.ru
Владимир	+7 (492) 247-44-34 / +7 (492) 247-44-05 / +7 (492) 247-44-80	vladimir@rowen.ru
Волгоград	+7 (8442) 52-73-39 / +7 (8442) 52-73-93 / +7 (8442) 52-73-83	volgograd@rowen.ru
Воронеж	+7 (473) 262-21-00 (многоканальный)	vrn@rowen.ru
Екатеринбург	+7 (343) 272-31-25 / +7 (343) 211-85-07	ekat@rowen.ru
Ижевск	+7 (341) 293-03-23	izhevsk@rowen.ru
Казань	+7 (843) 203-82-72	kazan@rowen.ru
Калининград	+7 (4012) 555-765	kaliningrad@rowen.ru
Краснодар	+7 (861) 279-98-92 / +7 (861) 279-98-93 / +7 (861) 203-34-50	kuban@rowen.ru / krasnodar@rowen.ru
Липецк	+7 (4742) 909-809	lipetsk@rowen.ru
Набережные Челны	+7 (8552) 22-03-23	n.chelny@rowen.ru
Нижний Новгород	+7 (831) 282-10-20 / +7 (831) 251-48-84	nnovgorod@rowen.ru
Новороссийск	+7 (8617) 601-205	novoros@rowen.ru
Новосибирск	+7 (383) 362-06-21	nsk@rowen.ru
Омск	+7 (3812) 409-548	omsk@rowen.ru
Оренбург	+7 (3532) 50-99-20	orenburg@rowen.ru
Пенза	+7 (8412) 46-61-87	penza@rowen.ru
Пермь	+7 (342) 211-34-04 / +7 (342) 211-34-08	perm@rowen.ru
Пятигорск	+7 (8793) 38-39-08 / +7 (8793) 97-57-23 / +7 (8793) 38-42-54 / +7 (8793) 97-57-17	pt@rowen.ru
Самара	+7 (846) 374-02-14 / +7 (846) 374-02-15 / +7 (846) 374-02-16	samara@rowen.ru
Саратов	+7 (8452) 33-84-00	saratov@rowen.ru
Севастополь	+7 (978) 117-57-03 / +7 (8692) 539-149	sevastopol@rowen.ru
Симферополь	+7 (978) 117-57-02 / +7 (3652) 560-149 / +7 (3652) 560-159	krym@rowen.ru
Смоленск	+7 (4812) 37-93-96	smolensk@rowen.ru
Сочи	+7 (862) 268-79-10 / +7 (862) 268-23-96 / +7 (862) 268-25-71	sochi@rowen.ru
Ставрополь	+7 (8652) 28-50-17 / +7 (8652) 28-50-01 / +7 (8652) 28-50-18	stavropol@rowen.ru
Тамбов	+7 (4752) 63-93-96	tambov@rowen.ru
Тверь	+7 (4822) 57-00-77	tver@rowen.ru
Тольятти	+7 (8482) 779-209	tolyatti@rowen.ru
Тюмень	+7 (3452) 37-44-40	tumen@rowen.ru
Ульяновск	+7 (8422) 73-68-84	ulyanovsk@rowen.ru
Уфа	+7 (347) 246-43-97	ufa@rowen.ru
Чебоксары	+7 (835) 220-26-00	cheboksary@rowen.ru
Челябинск	+7 (351) 734-66-60 / +7 (351) 734-66-33	chb@rowen.ru
Ярославль	+7 (485) 262-00-04	yaroslavl@rowen.ru

## РОВЕН В РЕСПУБЛИКЕ БЕЛАРУСЬ

Город	Телефоны	Электронная почта
Минск	+ (375) 17-25-25-111 / 8-10-375-17-25-25-111 (для звонков из России)	by@rowen.by